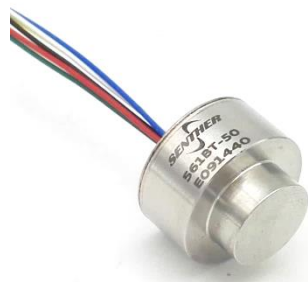


嵌入式温振一体三轴加速度传感器



产品概述

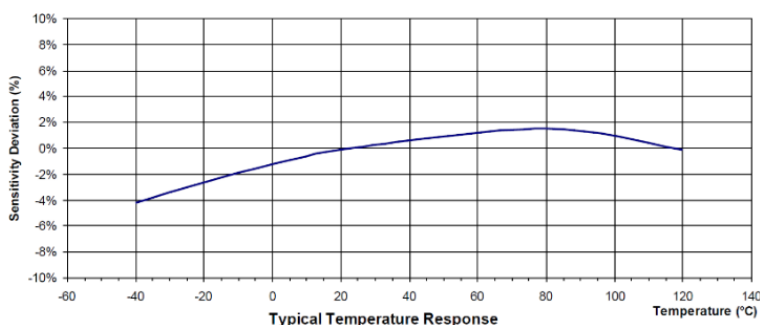
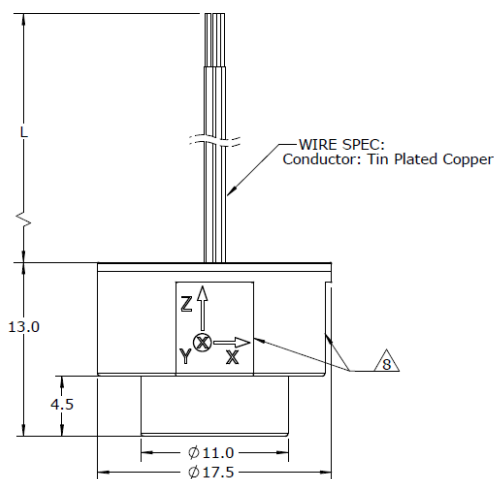
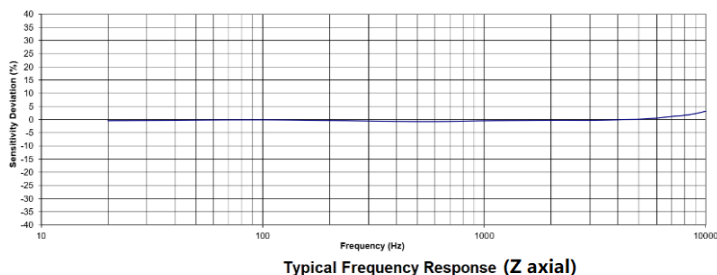
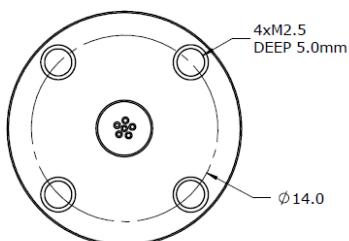
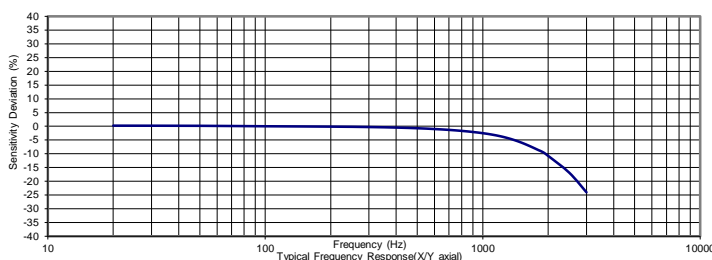
561BT产品是一款可同步进行振动监控和温度测量的三轴加速度传感器，由三个相互垂直轴向的加速度敏感元件构成，具有输出保持长期稳定的特性，产品各轴向的内部线路是一个专有的三线制系统，即可提供电压激励的同时传输电压输出信号。专业的电路设计保证了无线设备电池供电的对产品低功耗的要求；信号地与外壳隔离，内部屏蔽；同时信号放大电路设计考虑了极性反向保护。外壳采用不锈钢防水设计，整线输出设计方便客户现场应用安装和电气连接；紧凑的配置适合大多数便携式测试设备。561BT具有宽频带响应特性，非常适合用于动态振动和冲击测量的无线设备。

特点：

- 微型结构
- 粘合剂安装
- 宽操作温度范围
- 宽频带响应
- 低成本

应用：

- 嵌入式监控
- 冲击记录仪
- 机台状态监控



规格参数

除非有特别说明，下列参数典型值均在@24°C (+75°F), 3.3Vdc, 100Hz的条件下测得。

性能参数

量程范围, Z axis (X and Y axes)	±50 (±16)	g
灵敏度 ±10%, Z axis (X and Y axes)	30 (62.7)	mV/g
频率响应, ±10%, Z axis (X and Y axes)	5-7000 (0-1000)	Hz
频率响应, ±3dB, Z axis (X and Y axes)	2.5-12000 (0-1600)	Hz
谐振频率, Z axis	38	kHz
横向灵敏度	<5	%
带宽分辨率 Z axes	0.0008	Equiv. g RMS
带宽分辨率 X and Y axes	0.012	Equiv. g RMS
非线性	±1	%
上电时间	<0.2	Second
冲击极限	±5000	g pk

环境参数

操作温度范围	-40-85	°C
--------	--------	----

电气参数

偏置电压 (ZMO)	VCC/2 ±0.1	Vdc
满量程输出	±1.5	V
输出阻抗	<100	Ω
绝缘阻抗 (@ 50Vdc)	>100	MΩ
恒流激励电压	3.0-3.6	Vdc
恒流激励	<0.5	mA
接地	Isolated	

温度传感器

敏感元件	PT1000	
量程范围	-50~120	°C
精度 (B级)	0.3+0.005* t	°C

本体特性





重量	5.5	gm
敏感元件, Z axis	压电陶瓷/剪切模式	
敏感元件, X&Y axes	MEMS	
外壳材料	不锈钢	
密封	胶密封	

附件

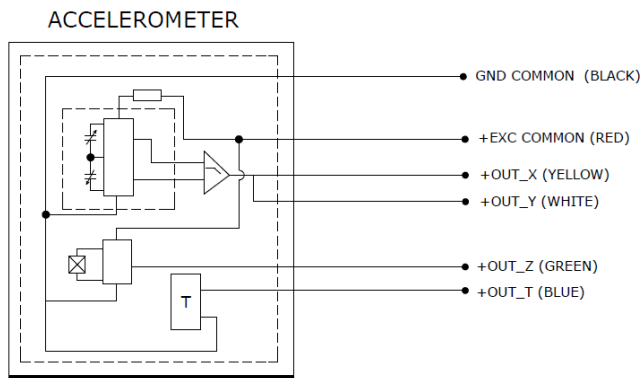
1. 校准报告标配
2. 可选安装配件

产品型号	描述	配置
IN-91	便携式振动分析仪	可选
IN-3062	8 通道数据采集系统	可选

测量系统配置项

传感器	直流电源	数据采集器	电脑
			

接线方式



选型指引

561	BT	-	50	-	0.05
型号	输出方式	-	量程范围	-	线缆长度
561	B=激励电压/输出 T=温度输出	-	50=50g	-	0.05=0.05 米=5cm

