

通孔型 IEPE 加速度传感器



产品概述

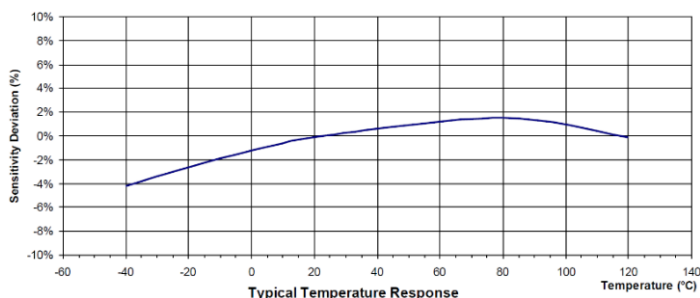
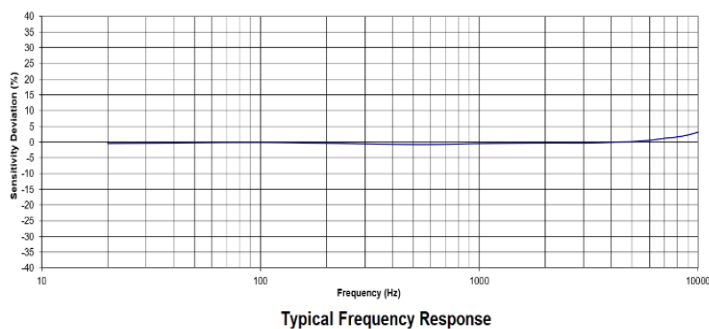
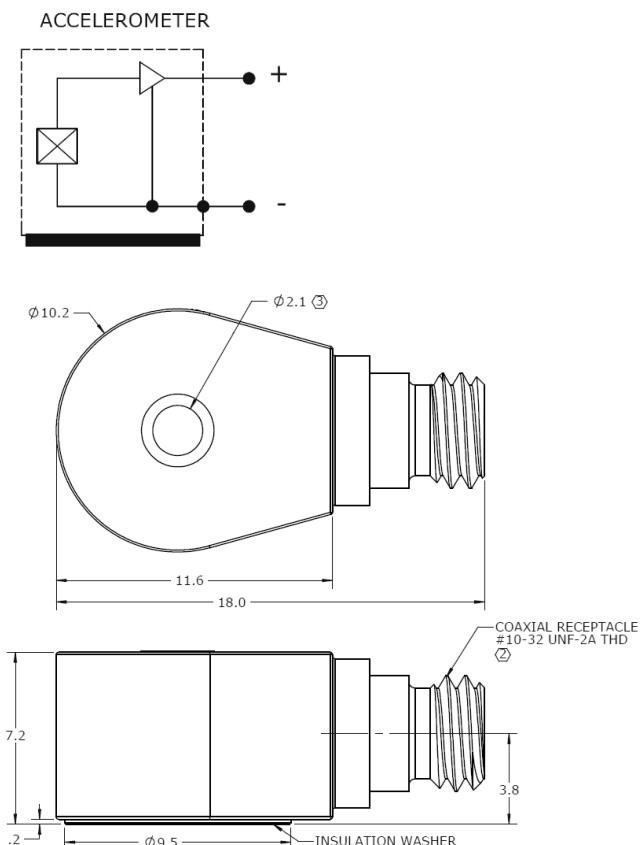
514A系列产品是一款可同时测量振动和冲击的IEPE单轴加速度传感器，其特点是采用环形剪切模式的陶瓷晶体为敏感元件，具有长时间保持输出稳定的特性。此加速度传感器的内部电路（可选TEDS功能）是在IEPE系统的两线制上同时提供恒流源激励和传输低阻抗电压输出信号，信号地与外壳相连，绝缘安装螺丝及安装座可选；同时信号放大电路设计考虑了极性反向保护。外壳采用激光焊接工艺以保证产品的密封性；输出接头采用微型10-32的玻璃绝缘连接器以满足不同环境下使用时输出的稳定性。514A系列加速度传感器除了粘合剂安装还提供了 $\varnothing 2.1$ 通孔进行螺丝安装；传感器出线方向随意可调。514A系列加速度传感器具有宽频带响应特性，广泛应用于轻量结构产品做振动、冲击测试；同时也应用于包装行业的跌落测试设备。另外，森瑟科技还提供与微型10-32接头配套的线缆，型号11-L可选，具体参见配件表格。

特点：

- 通孔安装
- 出线方向灵活
- 粘合剂或螺丝安装
- 环形剪切模式
- 宽操作温度范围
- 宽频带响应

应用：

- 振动监控
- 冲击测试
- 路面测试
- 模态分析
- 飞行测试



规格参数

除非有特别说明，下列参数典型值均在@24°C (+75°F), 24Vdc, 4 mA, 100Hz的条件下测得。

产品型号	-10	-50	-100	-250	-500	-1000	-2000	单位
量程范围	10	50	100	250	500	1000	2000	g
灵敏度 ±10%	500	100	50	20	10	5	2.5	mV/g
频率响应 ±5%	2-4000	1-7000	1-7000	1-7000	1-7000	1-7000	1-7000	Hz
频率响应 ±10%	1.5-10000	1-10000	1-10000	1-10000	1-10000	1-10000	1-10000	Hz
频率响应 ±3dB	0.6-12000	0.5-15000	0.5-15000	0.5-15000	0.5-15000	0.5-15000	0.5-15000	Hz
谐振频率	38	38	38	38	38	38	38	kHz
横向灵敏度	<5	<5	<5	<5	<5	<5	<5	%
温度响应 -55 to +125°C	±10	±10	±10	±10	±10	±10	±10	% max.
带宽分辨率	0.0002	0.0005	0.0005	0.0012	0.0012	0.0012	0.0012	Equiv. g RMS
非线性	±1	±1	±1	±1	±1	±1	±1	% FSO
冲击极限	±5000	±5000	±5000	±5000	±5000	±5000	±5000	g pk
重量 (不包括线缆)	7.0	7.0	7.0	7.0	7.0	7.0	7.0	Grams

通用参数	规格范围	单位
偏置电压 (常温.)	8-12	Vdc
偏置电压 (-50~125) °C	6-13	Vdc
输出阻抗	<100	Ω
满量程输出	±5	V
绝缘阻抗	>100	MΩ
恒流激励电压	18-30	VDC
恒流激励	2 to 10	mA
操作和存储温度	-50~+125	°C
敏感元件	压电陶瓷	
感应原理	剪切模式	
外壳材料	不锈钢	
密封	激光焊接	
接地	信号地与外壳相连	

附件

1. 校准报告
2. 可选安装配件

产品型号	描述	配置
PM0508	M2x10 内六角安装螺柱	标配
11-3	3 米长带 10-32 转 BNC 接头的配套线缆	可选
10-3	3 米长带 10-32 转 10-32 接头的配套线缆	可选
IN-03	3 通道 IEPE 信号调理器	可选
IN-91	便携式振动分析仪	可选
IN-3062	8 通道数据采集系统	可选

测量系统配置项

传感器	配套线缆	信号调理器	带 BNC 接头线缆	数据采集器	电脑
					

选型指引

514	A	-	50
型号	输出方式	-	量程范围
514	A=IEPE 输出 E=带 TEDS 功能的 IEPE 输出	-	10=10g 50=50g 100=100g 250=250g 500=500g 1000=1000g 2000=2000g

