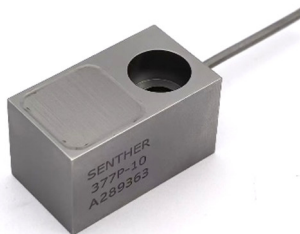


耐高温电荷输出加速度传感器

产品概述

377P系列产品是一款耐特别高温的压电加速度传感器，其特点是采用压缩模式的陶瓷晶体为敏感元件，具有高分辨率输出信号的特性。此加速度传感器基于压电陶瓷的特性通过高温硬质线缆输出电荷信号，信号地与外壳隔离。外壳采用高温合金，通过激光焊接工艺实现产品的密封性；电缆输出接头采用微型玻璃绝缘连接器以满足不同环境下使用时输出的稳定性。377P产品的外壳设计有沉头通孔，提供M5或10-32杯头螺栓将加速度传感器固定于被测对象上。377P系列加速度传感器具有宽频带响应和耐高温的特性，所以适用于在高温环境下测量动态加速度及振动的场合。另外，森瑟科技还提供与电缆接头配套的线缆，型号11P-L可选，具体可参见配件表格。

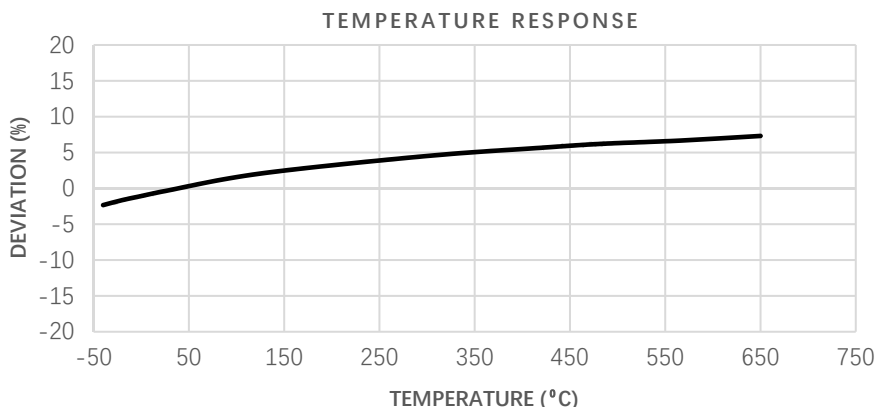
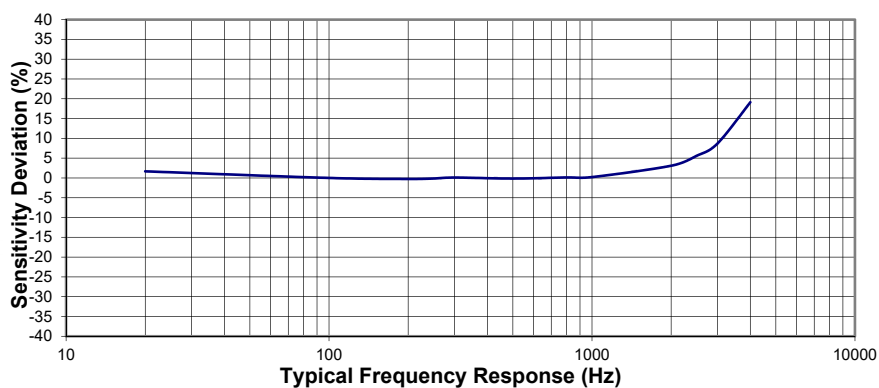
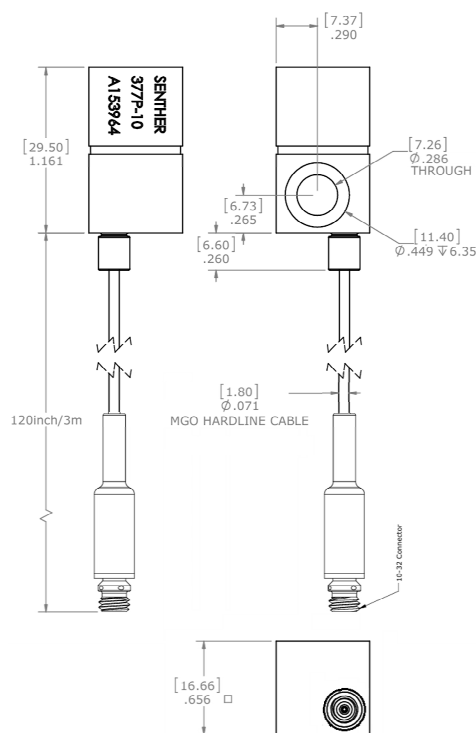


特点：

- 单螺栓安装设计
- 体积小重量轻
- 金属焊接密封
- 外壳隔离
- 宽频带响应

应用：

- 燃烧振动监测
- 航空发动机研究
- 燃气轮机测试
- 高温模态
- 排气系统测试



规格参数

除非有特别说明，下列参数典型值均在@24°C (+75°F), 100Hz的条件下测得。

参数项

灵敏度(典型值)	5	pC/g
灵敏度(最小值)	4.5	pC/g
频率响应 ±1dB	1-3000	Hz
频率响应 ±3dB	0.5-4000	Hz
谐振频率	14	kHz
横向灵敏度	<5	%
温度响应 (-73 to +650°C)	±10	%
非线性	±1	%FSO/500g
测量范围	±1000	g
冲击极限	±2000	g
重量 (不含导线)	50	Grams
容值(名义值)	500	pF

通用参数	规格范围	单位
内阻(@100Vdc)	>100	MΩ
内阻@ +650°C (+1200°F)	>10	KΩ
接地	外壳隔离	
绝缘阻抗 (@100Vdc)	>100	MΩ
操作温度范围	-73 to +650	°C
防护	金属焊接密封	
外壳材料	高温合金	
敏感元件	压电陶瓷	
推荐安装扭矩	6 (0.7)	lb-in(Nm)

附件

1. 校准报告
2. 可选安装配件

产品型号	描述	配置
PM0124	M6X16 杯头螺栓	2 选 1 标配
PM0327	1/4-28 杯头螺栓	
11P-3	3 米长带 10-32 转 BNC 接头的配套线缆	可选
10P-3	3 米长带 10-32 转 10-32 接头的配套线缆	可选
IN-17A	单通道高温传感器电荷放大器	可选
IN-3062	8 通道数据采集系统	可选

测量系统配置项

传感器	配套线缆	电荷放大器	带 BNC 接头线缆	数据采集器	电脑
					

选型指引

377	P	-	3
型号	输出方式	-	一体线长度
377	P=电荷输出	-	3=3 米

