

地震加速度传感器

产品概述

374A系列加速度传感器是一款专门为大型建筑、基础设施和地震探测等应用设计的用于探测超低频和低频振动的加速度传感器；其特点是通过传感机构输出一个低噪声并且高幅值的信号，具有出色的测量分辨率。陶瓷晶体和石英晶体都可用于地震加速度传感器的设计，陶瓷晶体具有比石英晶体更高的输出效率。374A产品采用陶瓷晶体作为敏感元件，因此具有更好的信号品质和低频响应特性，内置低噪声信号调制器，因此具有很高的分辨率。为了达最好的测量效果，地震加速度传感器通常搭配增益放大器和电源信号调制器一起使用。此加速度传感器采用激光焊接的方式将不锈钢外壳与军用型接头牢固焊接在一起；外壳隔离，内部屏蔽，外部环境（包括RF、EMI、ESD以及过载）和误操作对产品的影响完全可控，从而保证了产品卓越的重复性和长期稳定性。

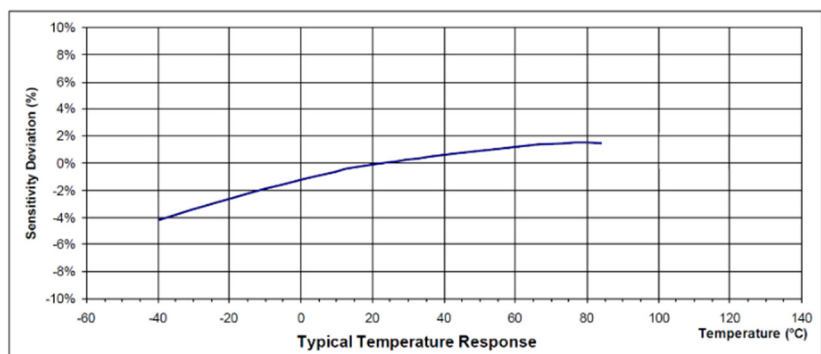
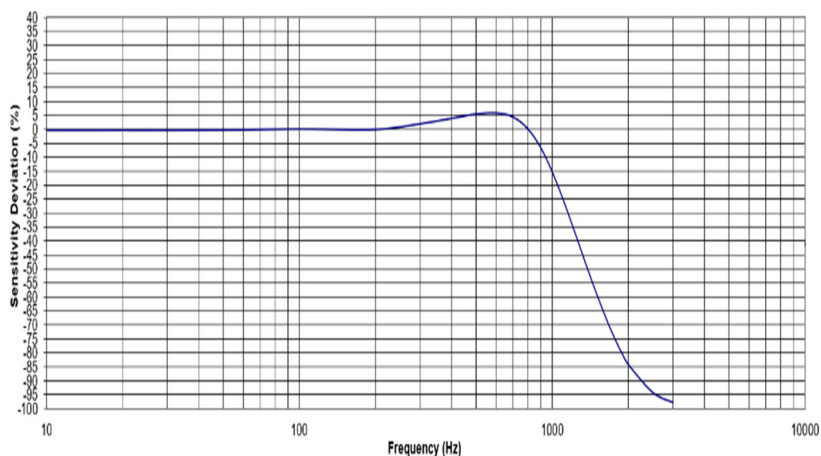
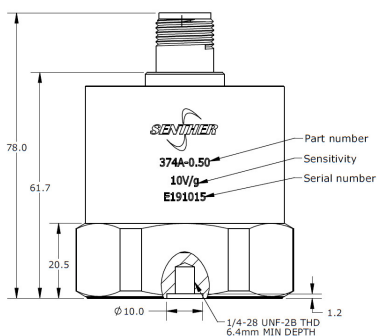
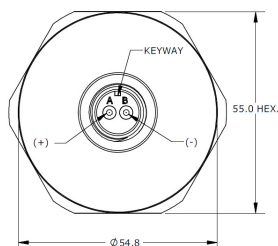


特点：

- 超低频响应
- 顶出连接器
- 高灵敏度
- 金属焊接密封
- 外壳隔离
- EMI/RFI屏蔽

应用：

- 建筑物震动监控
- 地震探测
- 桥梁监控
- 基础设施振动研究
- 结构测试



规格参数

除非有特别说明，下列参数典型值均在@24°C (+75°F), 24Vdc, 4 mA, 100Hz的条件下测得。

产品型号	374A-0.25-LF	374A-0.25	374A-0.50	374A-1	
测量范围	±0.25	±0.25	±0.5	±1	g, peak
灵敏度 ±10%	20	20	10	5	V/g
频率响应 ±5%	0.05-400	0.1-400	0.1-400	0.1-400	Hz
频率响应 ±3dB	0.01-500	0.05-500	0.05-500	0.05-500	Hz
谐振频率	2000	2000	2000	2000	Hz
横向灵敏度	<5	<5	<5	<5	%
温度响应 -55°C to +85°C	±10	±10	±10	±10	%
非线性	±1	±1	±1	±1	%FSO
残留噪声	0.000005	0.000005	0.000005	0.000007	g RMS
冲击极限	100	100	100	100	g
上电时间	<300	<30	<30	<30	second
重量	920	920	920	920	Gram

规格参数	规格	单位
偏置电压	10 to 14	Vdc
恒流激励电压	18 to 30	Vdc
恒流激励	2 to 10	mA
输出阻抗	<100	Ω
绝缘阻抗 (@100Vdc)	>100	MΩ
操作温度范围	-55°C to +85°C	°C
防护	金属焊接密封	
外壳材料	316L 不锈钢	
敏感元件	压电陶瓷	
连接器	2 Pin MIL-C-5015	

附件

1. 校准报告
2. 可选安装配件

产品型号	描述	配置
PM0011	¼-28 转 ¼-28 安装螺柱	2 选 1 标配
PM0008	¼-28 转 M6 安装螺柱	
PM0007	¼-28 转 M10 安装螺柱	可选
16A-10	10 米长带 MIL-C-5015 连接器的线缆	可选
16A-10-B	10 米长带 MIL-C-5015 至 BNC 连接器的线缆	可选
IN-03	3 通道 IEPE 信号调理器	可选
IN-91	便携式振动分析仪	可选
IN-3062	8 通道数据采集系统	可选

测量系统配置项



选型指引

374	A	-	0.5	-	LF	-	A
型号	输出方式	-	量程范围	-	低频选项	-	安装螺柱
374	A=IEPE 输出	-	0.25=±0.25g 0.5=±0.5g 1=±1g	-	LF=低频响应 空=普频响应	-	A= ¼-28 转¼-28 安装螺柱 B= ¼-28 转 M6 安装螺柱 C*=客户定制

