

## 防水型工业加速度传感器

### 产品概述

341A系列产品是一款防水型振动测量IEPE加速度传感器，其特点是采用环形剪切模式的陶瓷晶体为敏感元件，具有长期保持输出稳定的特性。此加速度传感器的内部电路是在IEPE的两线制系统上同时提供恒流源激励和传输低阻抗电压输出信号，信号地内部屏蔽，并与外壳隔离；同时信号放大电路设计考虑了极性反向保护。外壳采用激光焊接工艺以保证产品的密封性；内部采用玻璃绝缘连接器满足了不同环境下使用时输出的稳定性；线缆侧出可以保证产品紧密安装和线缆方向的任意性。341A系列加速度传感器支持粘合剂安装，也支持 $\varnothing 6.4$ 的通孔螺纹安装。341A系列加速度传感器具有频带响应宽和抗冲击的特性，所以对于偶然冲击的工业应用环境来说，341A绝对是一款理想的加速度传感器。

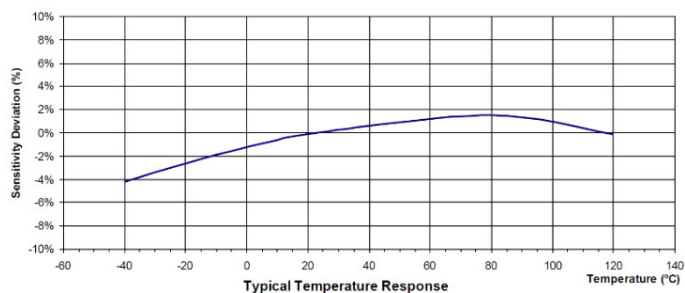
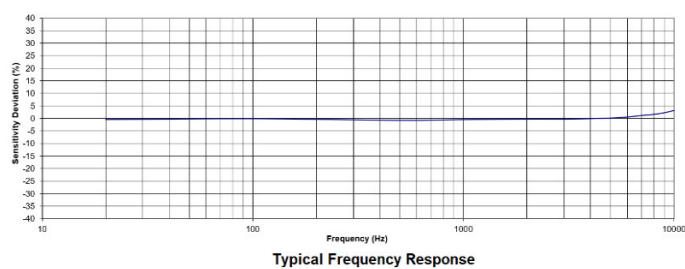
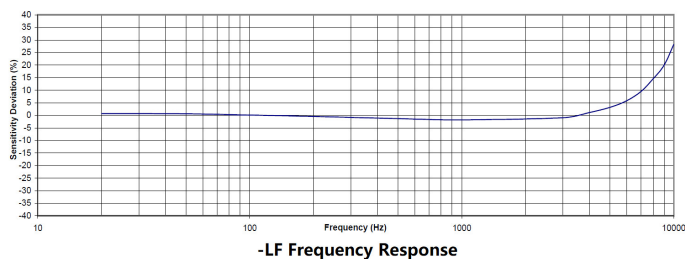
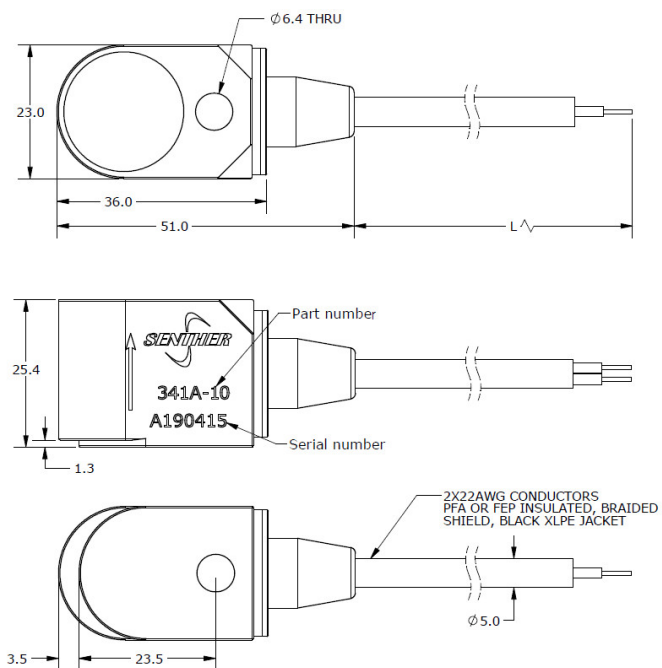


### 特点：

- 防水设计
- 线缆侧出
- 抗冲击
- 宽屏带响应
- 高灵敏度
- 金属焊接密封
- 外壳隔离
- EMI/RFI屏蔽

### 应用：

- 铁路监测
- 齿轮箱监控
- 轴承检测
- 电机状态监控



## 规格参数

除非有特别说明，下列参数典型值均在@24°C (+75°F), 24Vdc, 4 mA, 100Hz的条件下测得。

产品型号	341A-5-LF	341A-10-LF	341A-10	341A-20	341A-80	341A-500	
测量范围	±5	±10	±10	±20	±80	±500	g, peak
灵敏度 ±10%	1000	500	500	250	100	10	mV/g
频率响应 ±5%	0.6-3000	0.6-3000	1-3000	1-6000	1-6000	1-6000	Hz
频率响应 ±3dB	0.1-5000	0.1-5000	.3-5000	.3-8000	.3-8000	.3-8000	Hz
谐振频率	18	18	25	25	25	25	kHz
横向灵敏度	<5	<5	<5	<5	<5	<5	%
温度响应 -55 to +125°C	±10	±10	±10	±10	±10	±10	%
非线性	±1	±1	±1	±1	±1	±1	%FSO
残留噪声	0.00015	0.0002	0.0005	0.0005	0.0005	0.0010	g RMS
冲击极限	2000	2000	2000	5000	5000	5000	g
上电时间	<5	<5	<2	<2	<2	<2	second
重量(不包括线缆)	117	117	110	110	110	110	Gram

规格参数	规格	单位
偏置电压	10 to 14	Vdc
恒流激励电压	18 to 30	Vdc
恒流激励	2 to 10	mA
输出阻抗	<100	Ω
绝缘阻抗 (@100Vdc)	>100	MΩ
操作温度范围	-55 to +125°C	°C
防护	金属焊接密封	
外壳材料	316L 不锈钢	
敏感元件	压电陶瓷	
连接器	2 Pin MIL-C-5015	

## 附件

1. 校准数据表标配
2. 可选安装配件

产品型号	描述	配置
PM0118	¼-28x1¼六角安装螺柱	1pc 标配
PM0333	M6x35 六角安装螺柱	
MB0004	341A 安装磁吸座	可选
IN-03	3 通道 IEPE 信号调理器	可选
IN-91	便携式振动分析仪	可选
IN-SDG	8 通道数据采集系统	可选

## 测量系统配置项

传感器	信号调理器	带 BNC 接头线缆	数据采集器	电脑
				

## 选型指引

341	A	-	80	-	LF	-	B	-	3
型号	输出方式	-	量程范围	-	低频选项	-	安装螺柱	-	线缆长度
341	A=IEPE 输出	-	5=5g 10=10g 20=20g 80=80g 500=500g	-	LF= 低频响应 空白= 普频响应	-	A= ¼-28 安装螺柱 B= M6 安装螺柱 C*=客户定制	-	3=3 米

