

环形压电力传感器

产品概述

F5501型压电力环传感器，采用高稳定性石英晶体作为传感器敏感元件，外形紧凑型，即插即用，可以应用于压缩和张紧力的测量。预加载石英力环可以按照被测物的力的变化产生与施加力成正比的电荷；这个电荷输出可以由电荷放大器（型号：IN-09）形成一个等比例的电压输出，后续就可以进一步传输到数据采集器进行采集/控制。由于该传感器的高刚性，紧凑的结构设计，特别适合测量快速变化的张紧和压缩力。测量结果不会因为受力机构的回弹行为而产生明显的误差。通过专用的电荷放大器，该传感器可以实现准静态的受力测量，需要根据实际应用要求调整放大器的时间常数以保证结果的准确性。

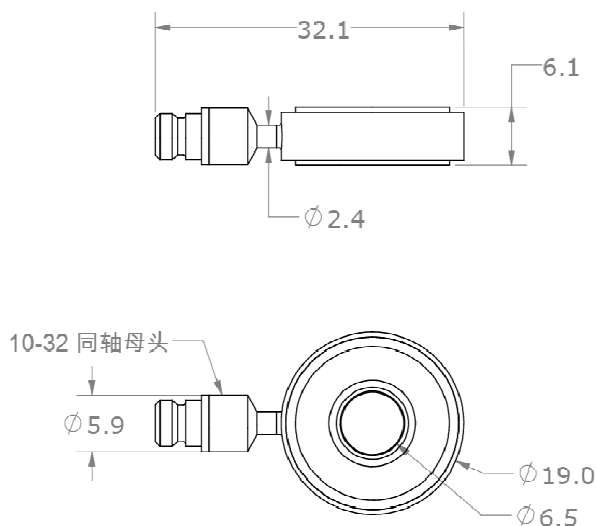


特点：

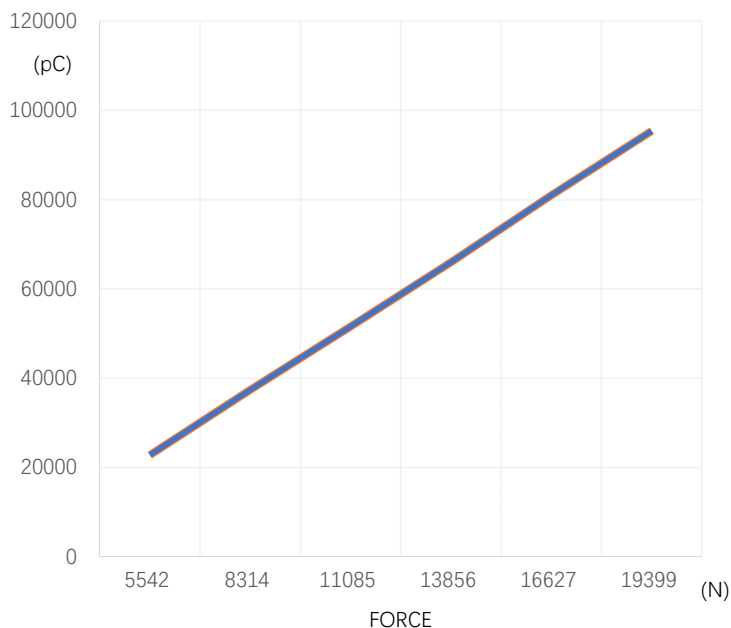
- 坚固耐用
- 性能稳定
- 金属焊接密封
- 外形紧凑
- 通孔设计
- 易于安装

应用：

- 机器人的测力系统
- 压力机监控
- 自动冲压设备
- 点焊机械
- 液压缸监测
- 螺栓动态受力



LINEARITY CALIBRATION



规格参数

除非有特别说明，下列参数典型值均在@24°C (+75°F), 10Vdc的条件下测得。

| 产品型号 | 规格 | 单位 |
|-------------------|-------------|-------|
| 型号 | F5501-20KN | |
| 量程 | 0~20 | KN |
| 灵敏度 ±10% | 4.3 | pC/N |
| 频率响应 | 20000 max. | Hz |
| 绝缘电阻 | 10 | GΩ |
| 温度响应-40 to +120°C | -0.02 | %/°C |
| 工作温度 | -55 to +125 | °C |
| 非线性 | ±1 | % FSO |
| 过载 | 25 | KN |
| 防护等级 | IP67 | |
| 信号接口 | 10-32 | |
| 外壳材质 | 不锈钢 | |
| 重量 | 9.0 | Grams |

附件

1. 校准参数表为标配
2. 可选安装配件

| 产品型号 | 描述 | 配置项 |
|---------|-----------------------------|-----|
| 11P-3 | 3 米长带 10-32 转 BNC 接头的配套线缆 | 可选 |
| 10P-3 | 3 米长带 10-32 转 10-32 接头的配套线缆 | 可选 |
| IN-06 | 3 通道电荷放大器 | 可选 |
| IN-09 | 1 通道低频电荷放大器 | 可选 |
| IN-3062 | 8 通道数据采集系统 | 可选 |

测量系统配置

| 传感器 | 配套线缆 | 电荷放大器 | 带 BNC 接头线缆 | 数据采集器 | 电脑 |
|---|---|---|--|---|---|
|  |  |  |  |  |  |

选型指引

| | | |
|-------|---|--------------------------|
| F5501 | - | 20KN |
| 型号 | - | 测量范围 |
| F5501 | - | 20KN=0~20KN 5KN=0~5KN |

