

三轴向耐高温加速度传感器

产品概述

734P系列产品是一款三轴压电高温加速度传感器，其采用剪切模式工作的压电陶瓷作为敏感元件，具有宽频带响应特性。此压电加速度传感器结合了优质的压电晶体和低噪声电缆组件，与其他传感元件相比在工作温度范围内获得了超低的温变灵敏度误差；剪切模式技术同样保证了极低的基座灵敏度应变误差。734P系列产品采用激光焊接钛合金金属外壳和M3同轴微型接头的结构，也可以定制整体出线输出以提供轻型、宽频带性能。出色的振幅和相位频率响应，使得此产品非常适合结构测试、部件模态测试、跌落测试和实验室流体动力测试。微型通孔结构使得测试工程师或技术人员可以很方便的同步测量三个相互垂直轴向的加速度，且测试数据可靠，长期稳定。

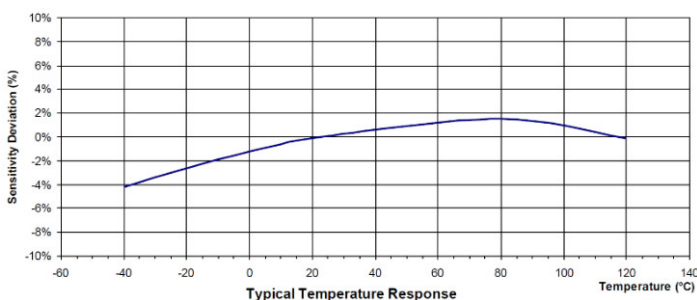
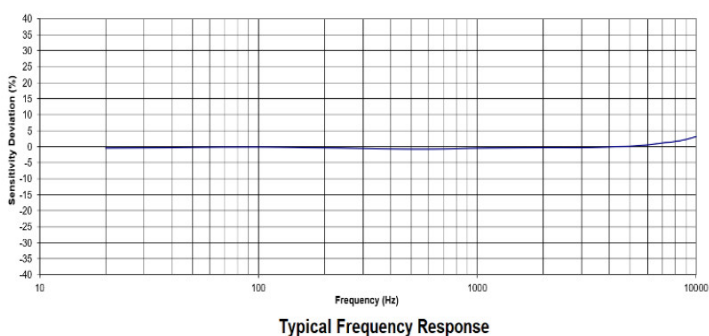
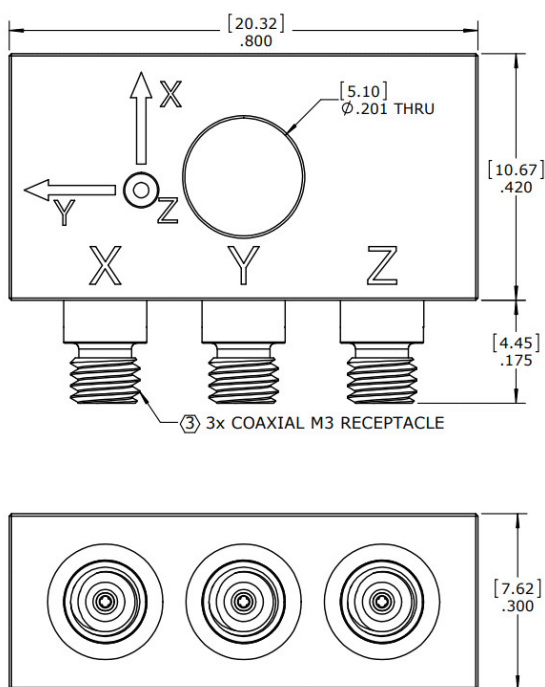


特点：

- 三轴测量
- 高温环境适用
- 粘合剂或螺栓安装
- 金属焊接密封
- 环形剪切模式
- 宽频带响应

应用：

- 飞机试验
- 冲击测试
- 路面测试
- 模态分析
- 飞行测试



规格参数

除非有特别说明，下列参数典型值均在@24°C (+75°F)，100Hz的条件下测得。

灵敏度, 典型值	1.5	pC/g
灵敏度, 最小	1.2	pC/g
频率响应 ±5%	1-8000	Hz
频率响应 ±3dB	0.5-10000	Hz
谐振频率	32	kHz
横向灵敏度	<5	%
温度响应, -70 to +260°C	±10	%
非线性	±1/1000g	%FSO
测量范围	±2000	g
冲击极限	±5000	g

通用参数	规格范围	单位
内阻 (@100Vdc)	>10	GΩ
内阻 @ +260°C (+500°F)	>10	MΩ
容值 (名义值)	200	pF
接地	外壳接地	
绝缘阻抗 (@100Vdc)	>100	MΩ
操作温度范围	-70 to +260	°C
防护	金属焊接密封	
外壳材料	钛合金	
敏感元件	压电陶瓷	
重量	6.8	Grams
安装方式	螺栓/粘合剂安装	

附件

1. 校准报告

产品型号	描述	配置
PM0452 / PM0242	10-32 x5/8 内六角螺钉和垫片	1pc 标配
PM0503 / PM0242	M5 x16 内六角螺钉和垫片	
12P-3	3 米长 M3 接头转 BNC 接头的低噪声配套线缆	可选
14P-3	3 米长 M3 接头转 10-32 接头的低噪声配套线缆	可选
IN-06	3 通道电荷转换器	可选
IN-07	1 通道电荷转换器	可选
IN-3062	8 通道数据采集系统	可选

测量系统配置项

传感器	配套线缆	信号调理器	带 BNC 接头线缆	数据采集器	电脑

选型指引

734	P	-	A
型号	输出方式	-	安装螺栓
734	P=电荷输出	-	A=10-32 x5/8 内六角螺钉和绝缘垫片 B=M5 x16 内六角螺钉和绝缘垫片

