



产品特性

- > 4.5~5.5VDC, 宽电压供电
- > 高低电平输出
- > 集成自检功能
- > 满足B型或A+6mA剩余电流保护要求

标准适配

- > 满足IEC 62752、GB/T 41589 电动汽车模式2 IC-CPD 相关剩余电流动作特性要求
- > 满足IEC 62955、GB/T 40820 电动汽车模式3 RDC-DD 相关剩余电流动作特性要求
- > 满足GB/T 22794基本剩余电流动作特性要求, 并适配DC 6mA测试需求

产品应用

- > 充电桩专用B型剩余电流保护模块
- > 隔离式直流、交漏电流检测

电气&环境

参数	指标
工作环境温度	-40°C~105 °C
存储温度	-40°C~105 °C
工作湿度	≤95%
工作电压(VDD)	4.5~5.5VDC
功耗	≤100mW
电压输入/输出, 低电平	0~0.6VDC
电压输入/输出, 高电平	4.0~5.0VDC

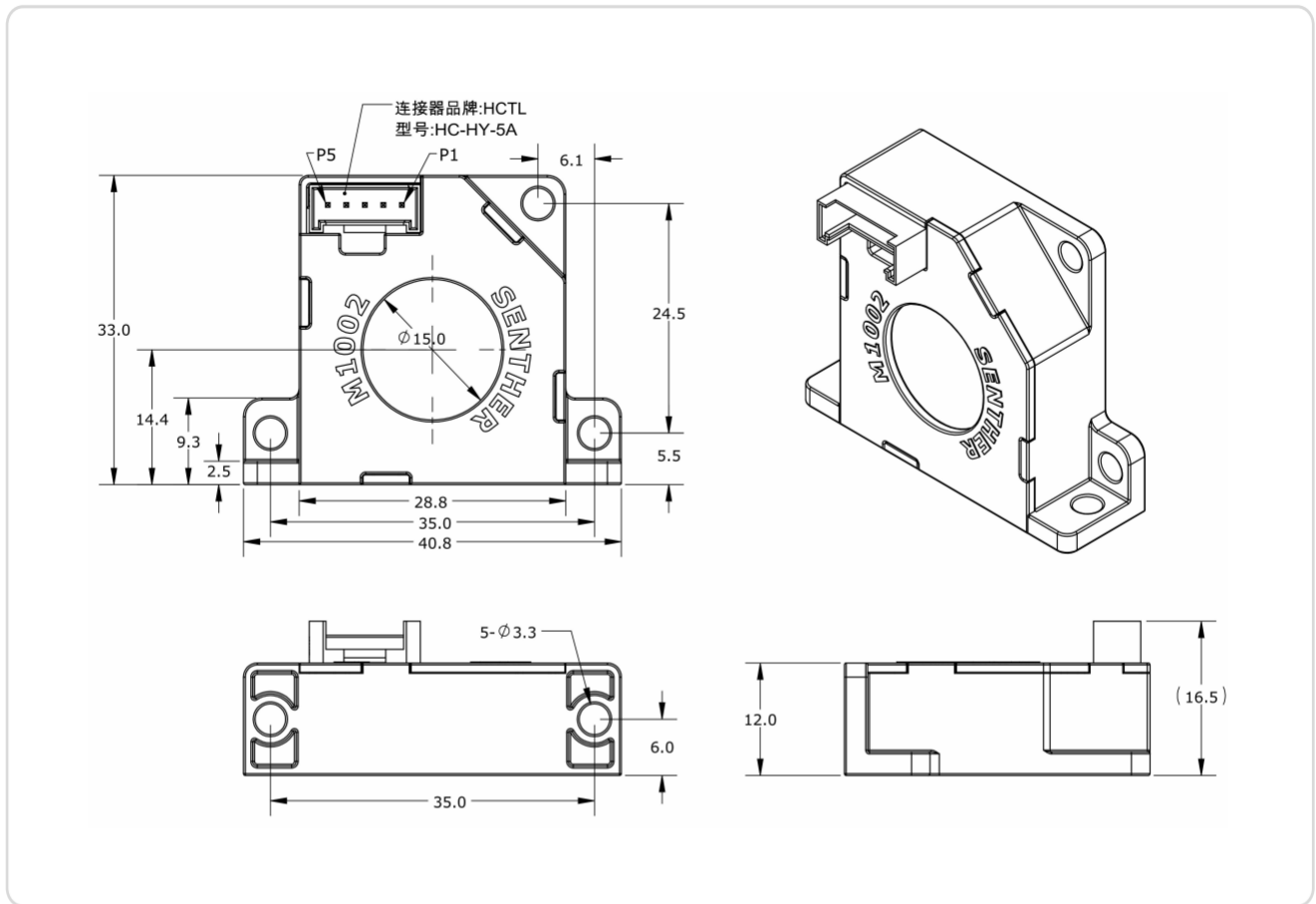
剩余电流相关特性参数-动作电流

波形	频率	最小值	典型值	最大值	单位
AC	50/60Hz	20.0	22.8	26.0	mA
A0	50/60Hz	11.0	17.0	30.0	mA
A90	50/60Hz	10.0	21.0	30.0	mA
A135	50/60Hz	10.0	25.0	35.0	mA
2PDC	50/60Hz	3.5	5.0	7.0	mA
3PDC	-	3.1	4.6	6.2	mA
S-DC	-	3.0	4.6	6.0	mA
F	-	18.0	25.0	38.0	mA

剩余电流相关特性参数-动作时间

波形	频率	电流大小	典型值	单位
AC	50/60Hz	30mA	60	ms
AC	50/60Hz	60mA	20	ms
AC	50/60Hz	150mA	10	ms
AC	50/60Hz	5A~100A	10	ms
A0	50/60Hz	42mA	15	ms
A0	50/60Hz	84mA	10	ms
A0	50/60Hz	210mA	10	ms
A0	50/60Hz	42mA+6mADC	15	ms
A0	50/60Hz	84mA+6mADC	10	ms
A0	50/60Hz	210mA+6mADC	10	ms
S-DC	-	6mA	250	ms
S-DC	-	60mA	20	ms
S-DC	-	300mA	10	ms
2PDC/3PDC	-	60mA	20	ms
2PDC/3PDC	-	120mA	10	ms
2PDC/3PDC	-	300mA	10	ms
2PDC/3PDC	-	5A~100A	10	ms
F	-	210mA	10	ms

机械尺寸及引脚说明



引脚编号	功能	说明
P1	VDD	电源正: 4.5~5.5VDC
P2	GND	电源地
P3	TRIP	信号输出: 低电平0V,高电平4.2V,当剩余电流高于阈值时,该信号由低变为高。
P4	ERROR	信号输出: 低电平0V,高电平4.2V。当传感器异常时,该信号由低变为高。
P5	TEST	信号输入: 低电平 0~1.2V,高电平3~5V。产品自检:当TEST信号为高且保持10ms以上时, 产品进行自检测测试, 验证功能是否正常。