

单轴冲击IEPE加速度传感器

产品概述

517A系列产品是一款可同时测量振动和冲击的IEPE单轴加速度传感器，其特点是采用环形剪切模式的陶瓷晶体为敏感元件，具有长时间保持输出稳定的特性。此加速度传感器的内部电路是在IEPE系统的两线制上同时提供恒流源激励和传输低阻抗电压输出信号，信号地与外壳相连，绝缘安装螺丝及安装座可选；同时信号放大电路设计考虑了极性反向保护。外壳采用激光焊接工艺以保证产品的密封性；输出接头采用微型10-32的玻璃绝缘连接器以满足不同环境下使用时输出的稳定性。517A系列加速度传感器提供M5的螺柱以便牢固安装；517A系列加速度传感器具有宽频带响应特性，广泛应用于轻量结构产品做冲击测试；同时也应用于包装行业的跌落测试设备。另外，森瑟科技还提供与传感器接头配套的10-32转BNC接头线缆，型号11-L可选，具体参见配件表格。

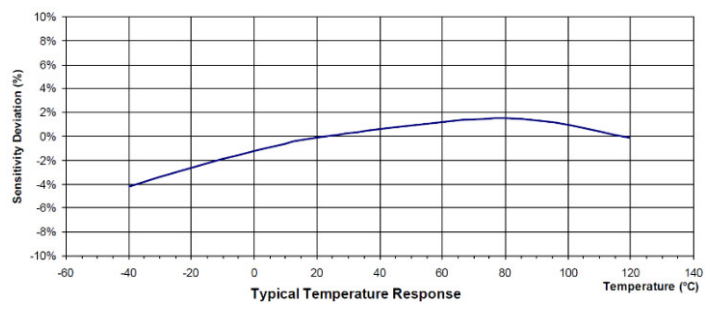
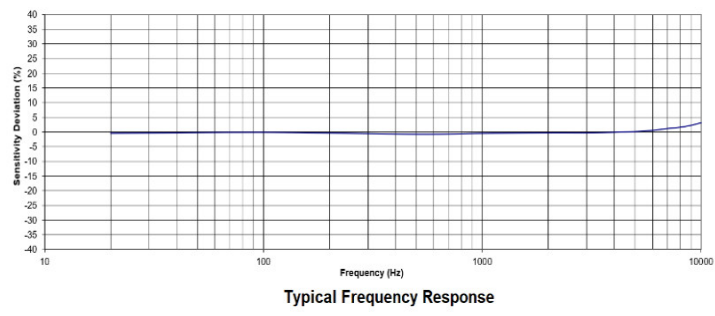
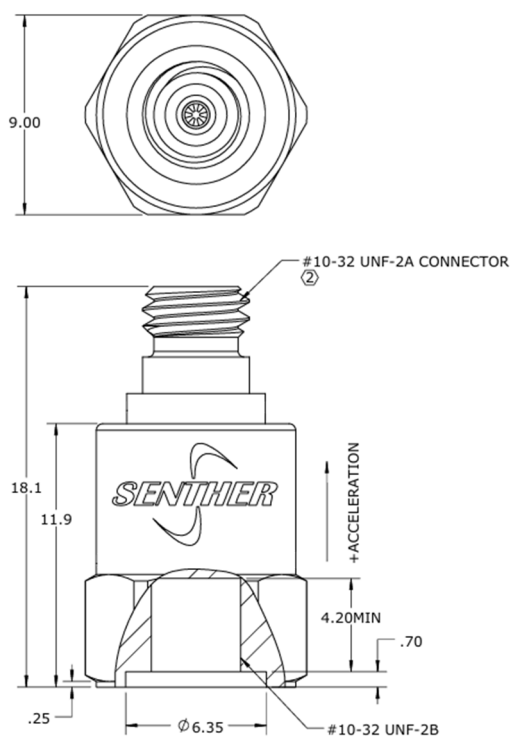


特点：

- 微型结构
- 螺柱安装
- 金属焊接密封
- 环形剪切模式
- 宽操作温度范围
- 宽频带响应

应用：

- 碰撞监测
- 冲击测试
- 爆炸分析
- 武器装备



规格参数

除非有特别说明，下列参数典型值均在@24°C (+75°F), 24Vdc, 4 mA, 100Hz的条件下测得。

产品型号	-5K	-10K	-20K	
量程范围	5000	10000	20000	g
灵敏度 ±10%	1.0	0.5	0.25	mV/g
频率响应 ±10%	0.2-10000	0.2-10000	0.2-10000	Hz
频率响应 ±3dB	0.4-25000	0.4-25000	0.4-25000	Hz
谐振频率	50	50	50	kHz
横向灵敏度	<5	<5	<5	%
温度响应, -55 to +125°C	±10	±10	±10	% max.
带宽分辨率	0.2	0.3	0.3	Equiv. g RMS
非线性	±1	±2	±3	% FSO
冲击极限	±50000	±50000	±50000	g pk
重量 (不包括线缆)	5.8	5.8	5.8	Grams

通用参数	VALUE	单位
偏置电压 (室温)	8-12	Vdc
偏置电压 (-50~125) °C	6-13	Vdc
输出阻抗	<100	Ω
满量程输出	±5	V
绝缘阻抗	>100	MΩ
恒流激励电压	18-30	VDC
恒流激励	2 to 10	mA
操作和存储温度	-50~+125	°C
敏感元件	压电陶瓷	
感应原理	剪切模式	
外壳材料	不锈钢	
密封	激光焊接	
接地	信号地与外壳相连	

附件

1. 校准报告
2. 可选安装配件

产品型号	描述	配置
PM0231	10-32 转 10-32 安装螺柱	2 选 1 标配
PM0356	10-32 转 M5 安装螺柱	
MB0012	安装磁吸座	可选
PM0276	粘贴安装座	可选
11-3	3 米长带 10-32 转 BNC 接头的配套线缆	可选
10-3	3 米长带 10-32 转 10-32 接头的配套线缆	可选
IN-03	3 通道 IEPE 信号调理器	可选
IN-3062	8 通道数据采集系统	可选

测量系统配置项

传感器	配套线缆	信号调理器	带 BNC 接头线缆	数据采集器	电脑

选型指引

517	A	-	10K	-	A
型号	输出方式	-	量程范围	-	安装螺柱
517	A=IEPE 输出	-	5K=5000g 10K=10000g 20K=20000g	-	A= 10-32 转 10-32 B= 10-32 转 M5 C*=客户定制

