

微型高频压力传感器

产品概述

P2806系列产品是一款专用于高频动态压力测量的小型压力传感器，介质压力通过隔离膜片传递。在流体压力、水下爆破、航空实验、发动机试验等场合，不但要求传感器有足够高的响应频率，同时体积也要做到很小。P2806系列微型高频压力传感器采用先进的硅微熔技术加工和封装技术，不但响应频率很高，而且体积非常小，传感器最小安装直径可以实现M4，体积小、重量轻、结构紧凑。经过宽带调理电路放大、归一化处理，传感器输出信号稳定性好、可靠性高、对敏感元件的带宽无影响，是要求高频响和小体积测量工况的理想选择。

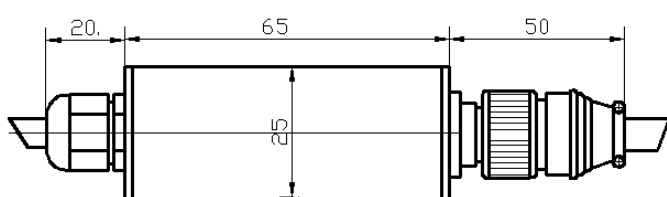
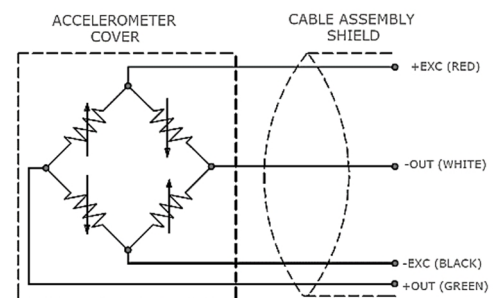
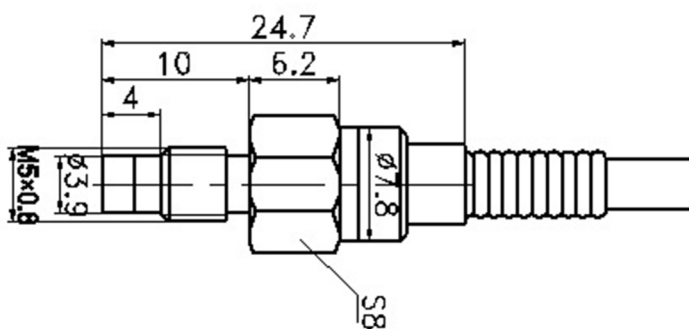


特点：

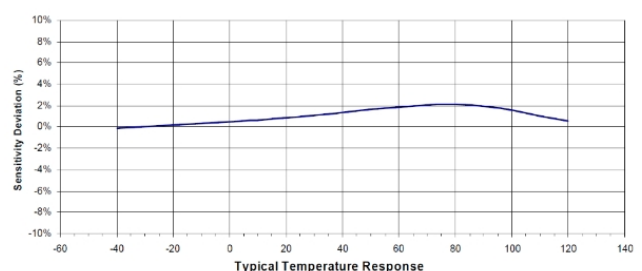
- 静态响应
- 高频响应
- 宽电压供电
- 隔离膜片设计
- 体积小
- 长期稳定
- 抗干扰能力强
- 过载保护

应用：

- 灌封机监测
- 水下爆破测试
- 空气动力学研究
- 点胶机压力测试



(信号放大器/可选)



规格参数

除非有特别说明，下列参数典型值均在@24°C (+75°F), 12V 的条件下测得。

量程 (Bar)	满量程输出 (mV)	内阻 (KΩ)	固有频率 (KHz)	频响范围 (KHz)
0~50	50-100	5	15	0-4

通用参数	规格范围	单位
零点输出	0-10	mV
非线性 (BFSL)	±0.5	%FSO
稳定性 (最大值)	0.5	%FSO/年
零点温度漂移 -40 to +120°C, 参考 24° C(最大值)	±3	%FSO
灵敏度温度漂移 -40 to +120°C, 参考 24°C (最大值)	±4	%
激励电压	10	Vdc
输入阻抗 (典型值)	5	KΩ
输出阻抗 (典型值)	5	KΩ
绝缘阻抗 (@100vdc)	>100	MΩ
上电时间	<1	mSEC
压力类型	表压	
操作和存储温度	-40 to +120	°C
冲击极限	1000	g
防护	IP67	
外壳材料	316L 不锈钢	
测量介质	1Cr18Ni9Ti 兼容气体或液体	
重量 (不包括线缆)	5	Grams
安装扭矩	6 (0.7)	lb-in (Nm)

附件

1. 校准报告
2. 可选安装配置件

产品型号	描述	配置项
PM0361	O 型密封圈	标配
IN-01	桥路信号放大器	可选
PJ0048	LEMO FGG-1B-307 连接器	可选
IN-3062	8 通道数据采集系统	可选

测量系统配置

传感器	信号放大器 (可选)	连接器	数据采集器	电脑

配套放大器参数

性能参数	规格范围	单位
满量程输出	1~5 / 1~10	V
激励电压	24	Vdc
零点温度漂移 -40 to +120°C, 参考 24°C	±1.5	%FSO
灵敏度温度漂移 -40 to +120°C, 参考 24°C	±2.5	%
稳定性 (典型值)	0.2%	%FSO/年
绝缘阻抗 (@100vdc)	>100	MΩ

选型指引

P2806	A1	-	50	-	3	C1
型号	输出信号	-	量程范围	-	线缆长度	输出接头
P2806	A1=放大 1~5V A2=放大 1~10V A3=电流 4-20mA 空=非放大输出	-	50=0-50bar	-	1=1 米 3=3 米	C1=航空插头 C2=电缆锁头 空白=无接头

