

防水型三轴加速度传感器

产品概述

334AM1系列产品是一款高/低频振动测量用防水型三轴加速度传感器，其特点是采用环形剪切模式的陶瓷晶体为敏感元件，具有长期保持输出稳定的特性。此加速度传感器的内部电路是在IEPE系统的两线制上同时提供恒流激励和传输低阻抗电压输出信号，信号地内部屏蔽，并与外壳隔离；同时信号放大电路设计考虑了极性反向保护。外壳采用激光焊接工艺以保证产品的密封性，整线输出的封装设计保证了产品工作时的长期稳定性；334AM1系列加速度传感器支持粘合剂安装，也提供了 $\varnothing 6.4$ 的中心通孔进行螺丝安装。334AM1系列加速度传感器具有低频响应和抗冲击的特性，适用于偶发冲击环境下高层建筑振动监控。

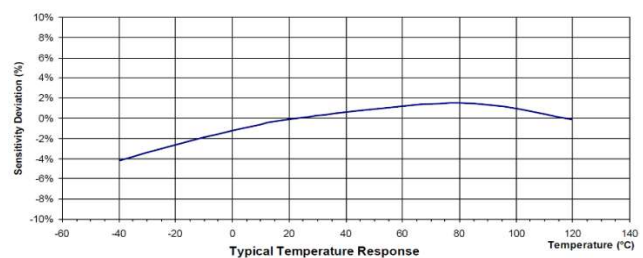
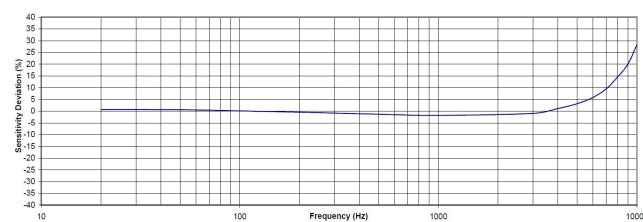
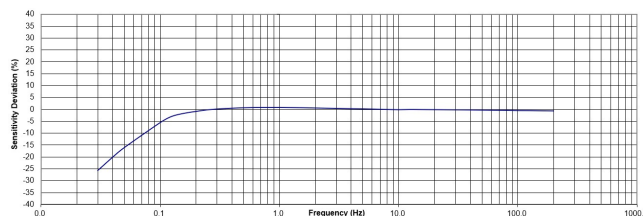
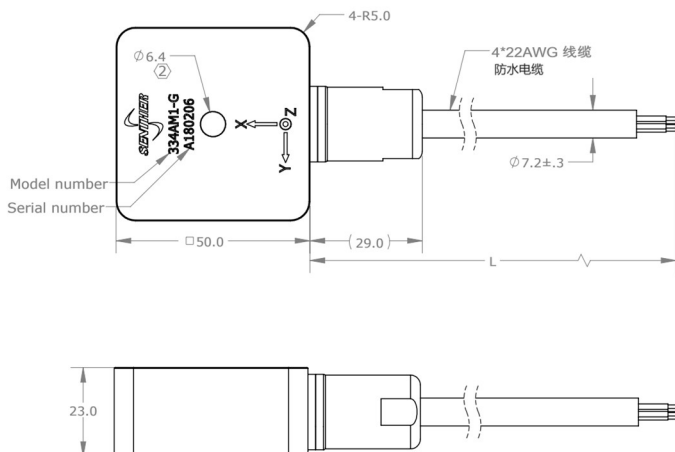
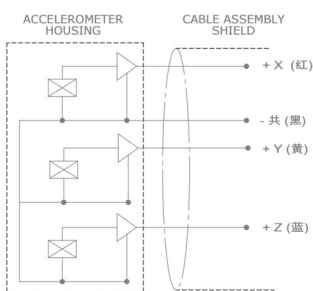


特点：

- 中心安装孔设计
- 高/低频响应
- 三轴输出
- 高灵敏度
- 长期防水/油设计
- EMI/RFI屏蔽

应用：

- 污水设备监控
- 变速箱监测
- 高层建筑检测



规格参数

除非有特别说明，下列参数典型值均在@24°C (+75°F), 24Vdc, 4 mA, 100Hz的条件下测得。

产品参数	-5-LF	-10-LF	-20	-50	-500	
测量范围	±5	±10	±20	±50	±500	g, peak
灵敏度 ±10%	1000	500	250	100	10	mV/g
频率响应 ±10%	0.3-4000	0.3-4000	1-6000	1-6000	1-6000	Hz
频率响应 ±3dB	0.1-6000	0.1-6000	0.5-8000	0.3-8000	0.3-8000	Hz
谐振频率	20	20	32	32	32	kHz
横向灵敏度	<5	<5	<5	<5	<5	%
温度响应 -55 to +125°C	±10	±10	±10	±10	±10	%
非线性	±1	±1	±1	±1	±1	%FSO
残留噪声	0.00015	0.0002	0.0005	0.0005	0.0010	g RMS
冲击极限	2000	2000	5000	5000	5000	g
上电时间	<5	<5	<2	<2	<2	second
重量 (不包括线缆)	367	367	360	360	360	Gram

规格参数	规格	单位
偏置电压	10 to 14	Vdc
恒流激励电压	18 to 30	Vdc
恒流激励	2 to 10	mA
输出阻抗	<100	Ω
绝缘阻抗 (@100Vdc)	>100	MΩ
操作温度范围	-40 to +125	°C
防护	金属焊接密封	
外壳材料	不锈钢 316L	
防护 Grade	IP67	
安装扭矩	2.2 (19.5)	N-m (lb-in)

附件

1. 校准参数表为标配
2. 可选安装配件

产品型号	描述	配置项
PM0244	M6x30 六角螺钉	1pc 标配
PM0118	¼-28x1¼ 六角螺钉	
IN-03	3 通道 IEPE 信号调理器	可选
IN-91	便携式振动分析仪	可选
IN-SDG	8 通道数据采集系统	可选

测量系统配置项

传感器	信号调理器	带 BNC 接头线缆	数据采集器	电脑

选型指引

334	AM1	-	10	-	LF	-	3	-	A
型号	输出方式	-	范围	-	低频选项	-	线缆长度	-	安装螺丝
334	A=IEPE 输出 M1=防水设计	-	5=5g 10=10g 20=20g 50=50g 500=500g	-	LF=低频响应	-	3=3 米	-	A=¼-28x1¼ 六角螺钉 B=M6x35 六角螺钉

