

耐高温加速度传感器

产品概述

573P产品是一款高信号输出压电加速度传感器，专门用于测量高温环境下物体的振动，该产品采用不锈钢激光焊接密封，非常适合在极端环境下使用；同时该产品还是振动/冲击加速度测量用行业专用传感器。573P产品采用10-32螺纹安装孔，该产品在无外接电源的情况下可自发信号输出。573P产品采用压电晶体为敏感元件，采用环形剪切的工作模式；产品具有低基座应变灵敏度，高谐振频率点，和输出长期稳定的特性。573P产品顶出10-32的连接头，搭配低噪声的同轴线缆工作可以大幅降低信号失真。森瑟科技提供与之相配的10-32接头转BNC接头的低噪声线缆，型号为11P-3可选。

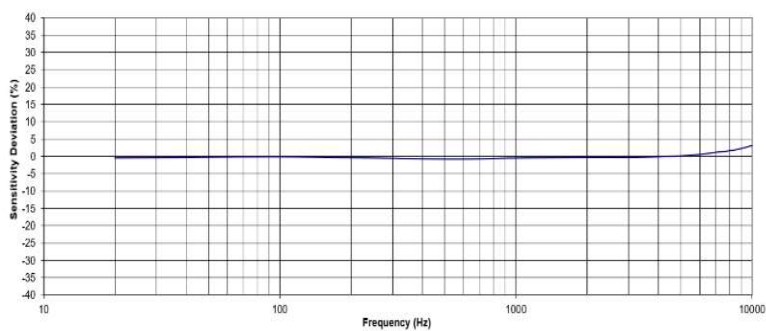
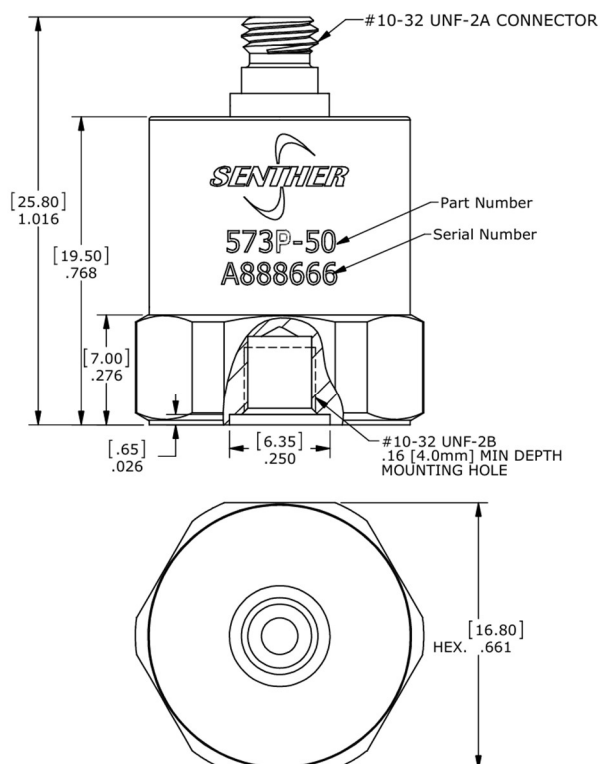


特点：

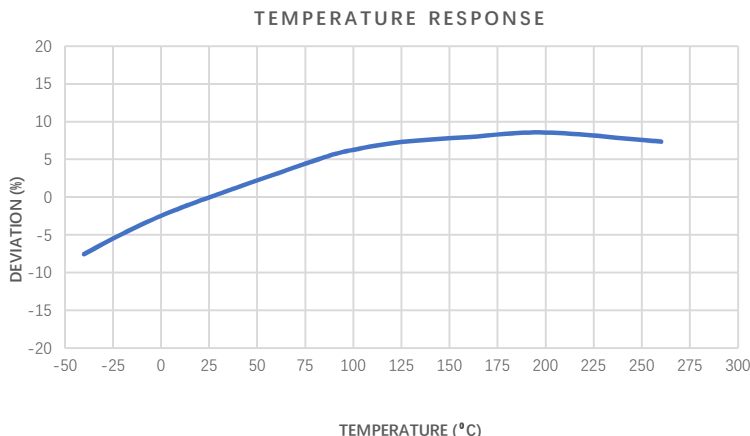
- 高灵敏度/分辨率
- 顶出连接器/线缆
- 粘合剂或螺柱安装
- 金属焊接密封
- 环形剪切模式
- 宽频带响应

应用：

- 发动机试验
- 冲击测试
- 模态分析
- 飞行测试
- 汽车排气系统



Typical Frequency Response



规格参数

除非有特别说明，下列参数典型值均在@24°C (+75°F)， 100Hz的条件下测得。

性能参数	-50	-30	-20	-13	单位
灵敏度, 典型值	50	30	20	13	pC/g
灵敏度, 最小值	40	24	14.5	9.0	pC/g
频率响应 ±5%	1-4000	1-5000	1-6000	1-6500	Hz
频率响应 ±3dB	0.2-12000	.2-14000	0.2-15000	0.2-16000	Hz
谐振频率	26	32	30	33	kHz
横向灵敏度	<5	<5	<5	<5	%
温度响应, -70 to +260°C	±10	±10	±10	±10	%
非线性	±1/500g	±1/500g	±1/1000g	±1/1000g	%
测量范围	±500	±800	±1250	±2000	g
冲击极限	±5000	±5000	±5000	±5000	g

通用参数	规格范围	单位
内阻 (@100Vdc)	>10	GΩ
内阻 @ +260°C (+500°F)	>10	MΩ
容值(名义值)	1050	pF
接地	外壳接地	
绝缘阻抗 (@100Vdc)	>100	MΩ
操作温度范围	-70 to +260	°C
防护	金属焊接密封	
外壳材料	不锈钢	
敏感元件	压电陶瓷	
重量	12	Grams
安装扭矩	18 (2.0)	lb-in(Nm)

附件

1. 校准报告
2. 可选安装配件

产品型号	描述	配置
PM0231	10-32 转 10-32 安装螺丝	2 选 1 标配
PM0356	10-32 转 M5 安装螺丝	
MB0012	安装磁吸座	可选
PM0276	粘帖安装座	可选
11P-3	3 米长带 10-32 转 BNC 接头的配套线缆	可选
10P-3	3 米长带 10-32 转 10-32 接头的配套线缆	可选
IN-06	3 通道 IEPE 信号调理器	可选
IN-07	1 通道内联电荷转换器	可选
IN-3062	8 通道数据采集系统	可选

测量系统配置项



选型指引

573	P	-	13	-	A
型号	输出方式	-	典型灵敏度值	-	安装螺柱
573	P=电荷输出	-	13=13pC/g 20=20pC/g 30=30pC/g 50=50pC/g	-	A= 10-32 转 10-32 安装螺丝 B= 10-32 转 M5 安装螺丝 C*=客户定制

