

## 超声波液位传感器

### 产品概述



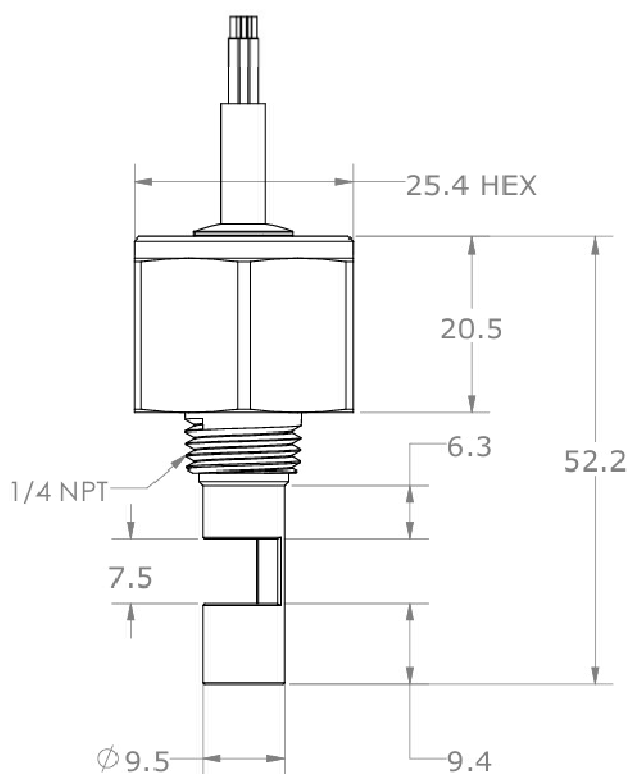
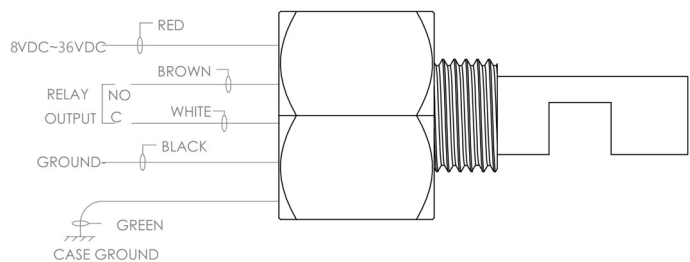
D501 型号是一款超声波原理的液位开关。该传感器集成了内部调理电路，提高了应对各种液体测量的兼容性。森瑟科技的低成本的设计方案使得该型号可以作为光电传感器和机械浮子开关的快速升级方案。该型号没有活动部件，内部敏感元件不与被测液体接触，因而具有卓越的长期稳定性和可靠性。小型液位开关特别适合于安装位置尺寸受限的液位监控。如液压管路模块、半导体设备液位等。

### 特点：

- 高压环境适用
- 固体部件
- 宽范围供电
- 集成调理电路
- 继电器输出
- 宽温度操作范围

### 特点：

- 医疗设备
- 半导体设备
- 液体泵保护
- 储水罐
- 压缩机
- 液压管路模块
- 冷却液储罐
- 污水系统
- 润滑油液位
- 冷却装置



## 规格参数

除非有特别说明，下列参数典型值均在24°C (+75°F)，24 Vdc供电的条件下测得。

### 性能参数

精度	<2mm
延迟	<0.5 秒
供电电压	标注 24Vdc, 适用 8-36Vdc
输出	湿=短路(<0.1Ω); 干=开路(>1GΩ)
外壳材质	316L 不锈钢
操作温度	-30~100°C
耐受压力 (探头)	250 PSI (17 Bars) Max.
重量 (不含电缆)	50 克
防护等级	IP65
安装扭矩	18 (2.0) lb-in(Nm)
EMC	EN 61326-1 对应电缆长度 <30 米(非直流配电系统供电) 发射组别 1 等级 A

## 选型指引

<b>D501</b>	-	<b>0.1</b>	<b>C1</b>
型号	-	电缆长度	接头
<b>D501</b>	-	0.1= 0.1 米 1= 1 米	C1=直列 5 pins 接头 空=裸线输出

