

单轴 IEPE 加速度传感器

产品概述

511AM1系列是一款可同时测量振动和冲击的IEPE单轴加速度传感器，其特点是采用环形剪切模式的陶瓷晶体为敏感元件，具有长时间保持输出稳定的特性。此加速度传感器的内部电路是在IEPE系统的两线制上同时提供恒流源激励和传输低阻抗电压输出信号，信号地与外壳相连，绝缘安装螺丝及安装座可选；同时信号放大电路设计考虑了极性反向保护。外壳采用激光焊接工艺以保证产品的密封性；输出连接头采用微型10-32的玻璃绝缘连接器以满足不同环境下使用时输出的稳定性。511AM1系列加速度传感器除了粘合剂安装还提供了10-32的螺纹孔以便牢固安装；511AM1系列加速度传感器具有宽频带响应特性，广泛应用于轻量结构产品做振动、冲击测试；同时也应用于包装行业的跌落测试设备。另外，森瑟科技还提供与微型10-32接头配套的线缆，型号11-L可选，具体参见配件表格。

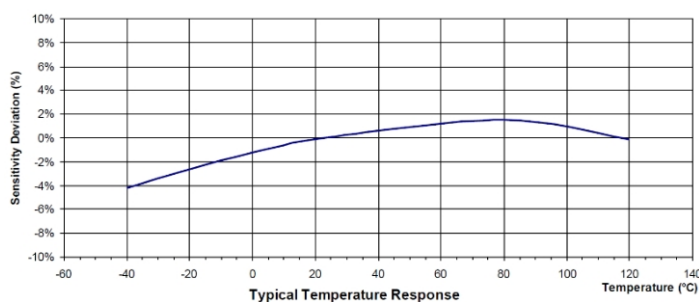
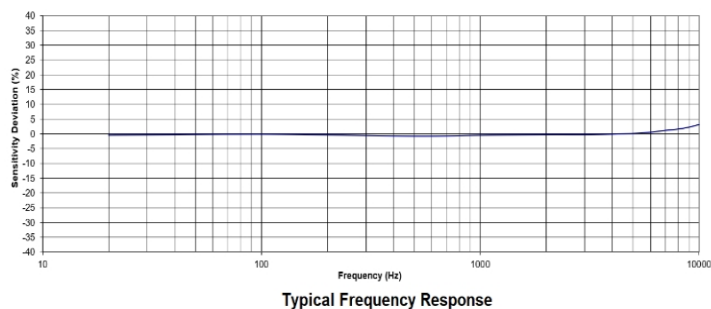
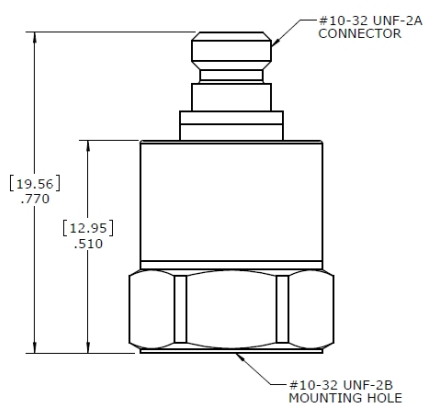
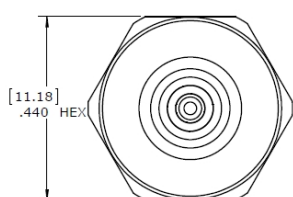


特点：

- 超宽频带响应
- 轻巧小型
- 粘合剂或螺柱安装
- 金属焊接密封
- 环形剪切模式

应用：

- 振动检测
- 冲击测试
- 路面测试
- 模态分析
- 飞行测试



规格参数

除非有特别说明，下列参数典型值均在@24°C (+75°F), 24Vdc, 4 mA, 100Hz的条件下测得。

产品型号	-50	-100	-250	-500	-1000	-2000	单位
测量范围	50	100	250	500	1000	2000	g
灵敏度 ±10%	100	50	20	10	5	2.5	mV/g
频率响应 ±5%	0.5-10000	0.5-10000	1-10000	1-10000	1-10000	1-10000	Hz
频率响应 ±10%	0.5-15000	0.5-15000	0.5-15000	0.5-15000	0.5-15000	0.5-15000	Hz
频率响应 ±3dB	0.3-20000	0.3-20000	0.3-20000	0.3-20000	0.3-20000	0.3-20000	Hz
谐振频率	45	45	45	45	45	45	kHz
横向灵敏度	<5	<5	<5	<5	<5	<5	%
温度响应 -55 to +125°C	±10	±10	±10	±10	±10	±10	% max.
带宽分辨率	0.0005	0.0005	0.0012	0.0012	0.0012	0.0012	Equiv. g RMS
非线性	±1	±1	±1	±1	±1	±1	% FSO
冲击极限	±5000	±5000	±5000	±5000	±5000	±5000	g pk
重量(不包括线缆)	8.0	8.0	8.0	8.0	8.0	8.0	Grams

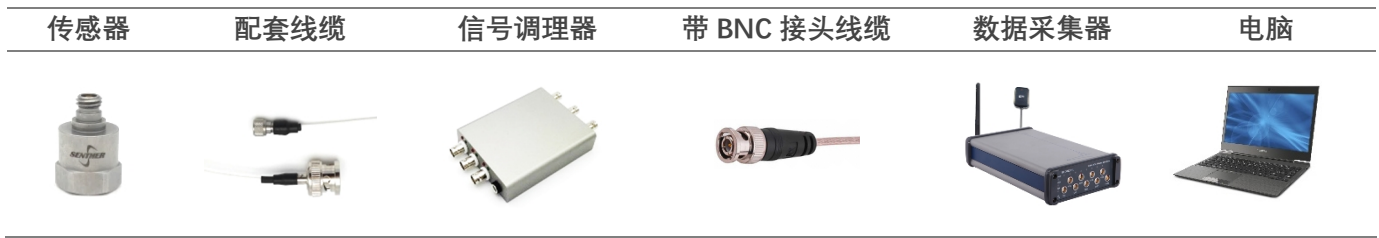
通用参数	规格参数	单位
偏置电压 (室温)	8-12	Vdc
偏置电压 (-50~125) °C	6-13	Vdc
输出阻抗	<100	Ω
满量程输出	±5	V
绝缘阻抗	>100	MΩ
恒流激励电压	18-30	VDC
恒流激励	2 to 10	mA
操作和存储温度	-50~+125	°C
敏感元件	压电陶瓷	
感应模式	剪切	
外壳材料	不锈钢	
密封	金属焊接密封	
接地	外壳接地	

附件

1. 校准报告
2. 可选安装配件

产品型号	描述	配置项
PM0231	10-32 转 10-32 安装螺柱	2 选 1 标配
PM0356	10-32 转 M5 安装螺柱	
MB0012	安装磁吸座	可选
PM0276	粘贴安装座	可选
11-3	3 米长带 10-32 转 BNC 接头的配套线缆	可选
10-3	3 米长带 10-32 转 10-32 接头的配套线缆	可选
IN-03	3 通道 IEPE 信号调理器	可选
IN-91	便携式振动分析仪	可选
IN-3062	8 通道数据采集系统	可选

测量系统配置



选型指引

511 型号	AM1 输出方式	-	500 量程范围	-	A 安装螺柱
511	A=IEPE 输出 M1=超宽频响	-	50=50g 100=100g 250=250g 500=500g 1000=1000g 2000=2000g	-	A= 10-32 转 10-32 B= 10-32 转 M5 C*=客户定制

