

## 双轴工业振动测试加速度传感器

### 产品概述

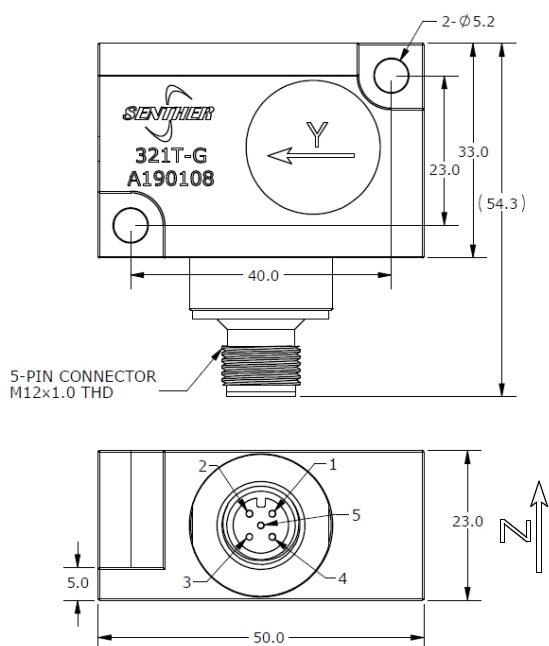
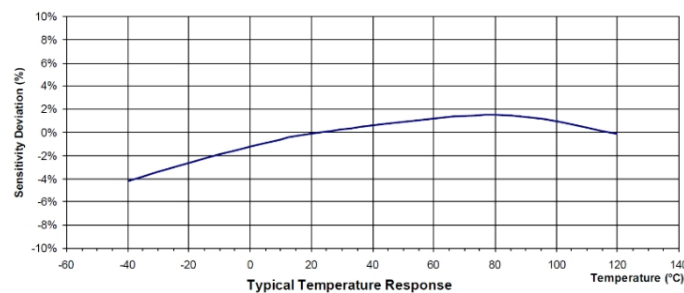
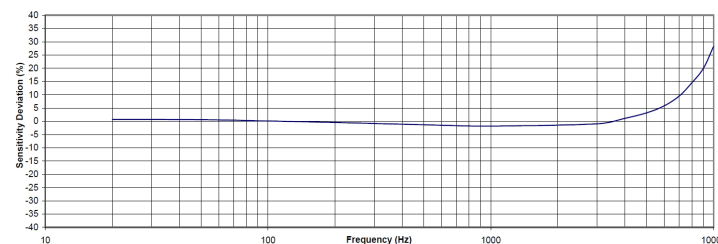
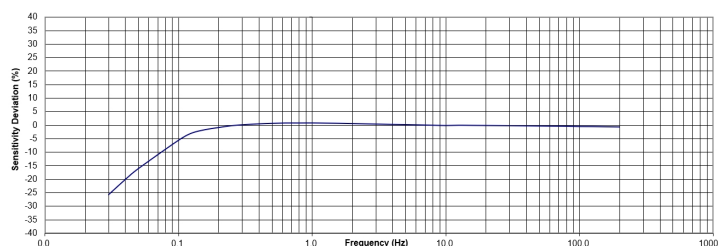
321A系列产品是一款低频振动测量用双轴IEPE加速度传感器，其特点是采用环形剪切模式的陶瓷晶体为敏感元件，具有长期保持输出稳定的特性。此加速度传感器的内部电路是在IEPE系统的两线制上同时提供恒流源激励和传输低阻抗电压输出信号，信号地内部屏蔽，并与外壳隔离；同时信号放大电路设计考虑了极性反向保护。外壳采用激光焊接工艺以保证产品的密封性；输出接头采用标准的M12玻璃绝缘连接器以满足不同环境下使用时输出的稳定性；321A系列加速度传感器支持粘合剂安装，也支持用M5的螺钉进行通孔牢固安装。321A系列加速度传感器具有低频响应和抗冲击的特性，适用于偶发冲击环境下的高层结构振动监测。另外，森瑟科技还提供与标准M12接头配套的线缆，型号18T-L可选，具体参见配件表格。

### 特点：

- 低频响应
- 双轴输出
- 高灵敏度
- 金属焊接密封
- EMI/RFI屏蔽
- 可选带温度输出

### 应用：

- 风叶监控
- 塔顶监测
- 高层建筑物监控



## 规格参数

除非有特别说明，下列参数典型值均在@24°C (+75°F), 24Vdc, 4 mA, 100Hz的条件下测得。

产品型号	-5-LF	-10-LF	-50	-100	-200	-500	
范围	±5	±10	±50	±100	±200	±500	g
灵敏度 ±10%	1000	500	100	50	25	10	mV/g
频率响应 ±5%	0.3-4000	0.3-4000	1-5000	1-5000	1-6000	1-6000	Hz
频率响应 ±3dB	0.1-6000	0.1-6000	0.3-7000	0.3-7000	0.3-8000	0.3-8000	Hz
残留噪声	0.00015	0.0002	0.0005	0.0005	0.0007	0.0010	g RMS
上电时间	<5	<5	<5	<5	<5	<5	Second
冲击极限	2000	2000	2000	2000	2000	2000	g
偏置电压	10 to 14						Vdc
恒流激励电压	18 to 30						Vdc
恒流激励	2 to 10						mA
横向灵敏度	<5						%
非线性 (BFSL)	±1						%FSO
温度响应 -55 to +125°C	±10						%
输出阻抗	<100						Ω
操作温度范围	-55 to +125						°C

## 温度传感器

项目	规格	单位
温度灵敏度	10	mV/°C
输出@0°C	500	mV
精度	±1	°C
范围	-40~+125	°C

## 通用参数

通用参数	规格	单位
外壳材料	316L 不锈钢	
防护	IP68	
绝缘阻抗 (@500Vdc)	>200	MΩ
重量	<250	gram

## 附件

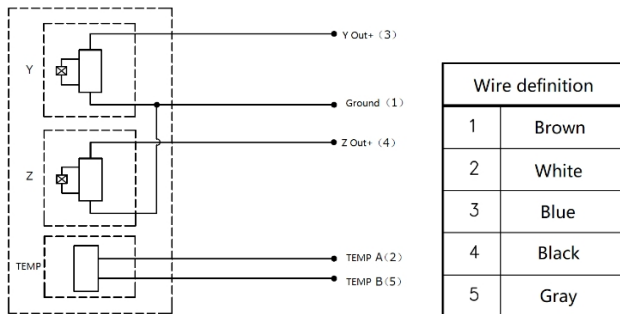
1. 校准参数表为标配

产品型号	描述	配置项
PM0095	M5x12 内六角螺钉	2pcs 标配
PF0095	乐泰® #401 粘合剂	可选
MB0002	平面安装磁吸座	可选
18T-10	10 米带 M12 连接器的配套线缆(PVC)连接器	可选
19A-10-B1	10 米长 M12 连接器转 BNC*2 配套线缆(TPU)	可选
19A-10-B3	10 米长 M12 连接器转 BNC*3 配套线缆(TPU)	可选
IN-03	3 通道 IEPE 信号调理器	可选
IN-91	便携式振动分析仪	可选
IN-3062	8 通道数据采集系统	可选

## 测量系统配置项

传感器	配套线缆	信号调理器	带 BNC 接头线缆	数据采集器	电脑

## 18T 线缆连接方式



## 选型指引

<b>321</b>	<b>A</b>	-	<b>10</b>	-	<b>LF</b>	-	<b>M1</b>
<b>型号</b>	<b>输出方式</b>	-	<b>范围</b>	-	<b>低频选项</b>	-	<b>客户定制外壳</b>
<b>321</b>	A=IEPE 输出 AT= IEPE+温度输出	-	5=5g 10=10g 50=50g 100=100g 200=200g 500=500g	-	LF=低频响应	-	安装面凹槽设计 

