

隔离型电荷输出加速度传感器



产品概述

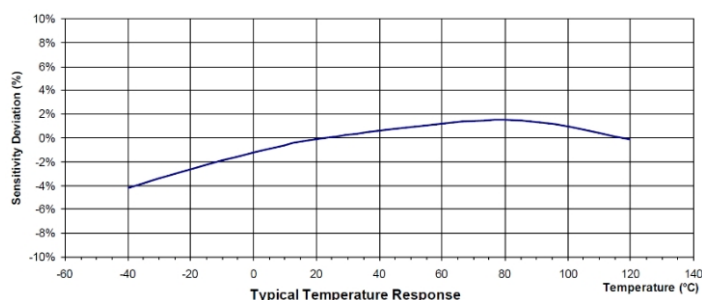
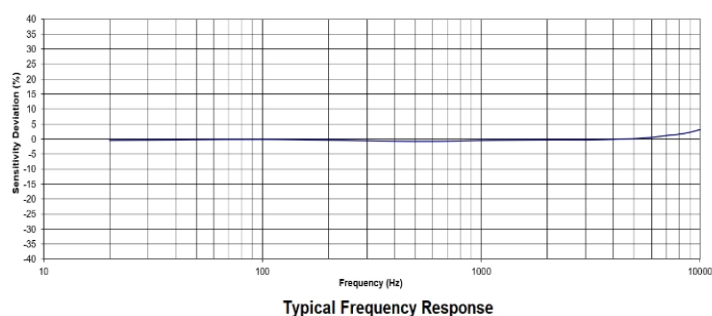
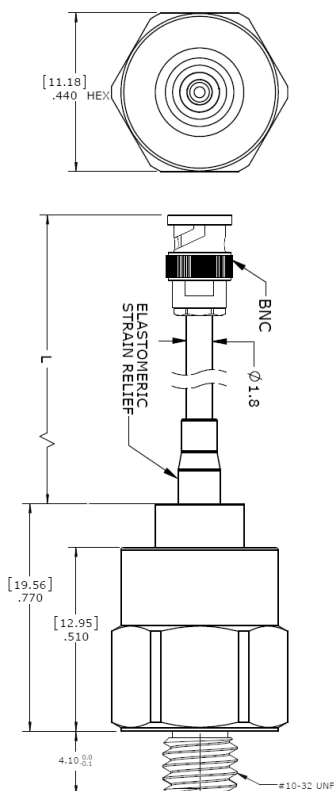
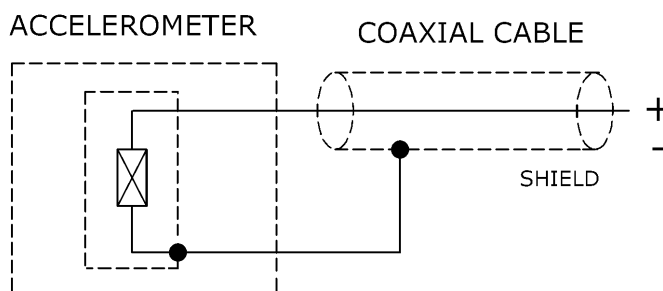
511PM1产品是专为冲击测量而设计的一款内部隔离型压电加速度传感器，该传感器信号为电荷输出，产品密封性好，信号地与外壳绝缘，安装表面带电影响小，非常适合在恶劣环境下使用，该产品是碰撞/冲击测试专用传感器。针对高幅值冲击测试环境，511PM1产品提供自体螺丝安装，此产品具有自发电功能，工作时无需外部供电。511PM1产品采用压电陶瓷晶体为敏感元件，工作模式为环形剪切模式，产品具有低基座应变灵敏度、高谐振频率、输出长期稳定等特性；传感器内部屏蔽。511PM1产品可以选用多种输出连接器，搭配低噪声同轴电缆可获得高品质信号，森瑟科技提供多种低噪声延长电缆线供客户选用。

特点：

- 内部绝缘
- 顶出线结构
- 金属焊接密封
- 环形剪切模式
- 宽频带响应
- 螺柱安装

应用：

- 冲击测试
- 爆炸记录器
- 飞行测试
- 武器研究



规格参数

除非有特别说明，下列参数典型值均在@24°C (+75°F)，100Hz的条件下测得。

产品型号	511PM1	单位
灵敏度 (±20%)	6	pC/g
频率响应 ±5%	1-7000	Hz
频率响应 ±10%	0.8-10000	Hz
频率响应 ±3dB	0.5-15000	Hz
谐振频率	>40	KHz
非线性	±1	%
横向灵敏度	<5	%
测量范围	±2000	g

环境参数

规格参数	规格	单位
冲击极限	±5000	g pk
操作温度范围	-50-125	°C

电气参数

规格参数	规格	单位
容值(典型值)	630	pF
接地	外壳绝缘	
输出极性	正极	

本体特性

规格参数	规格	单位
敏感元件	压电陶瓷	
感应原理	剪切模式	
外壳材料	不锈钢	
密封	金属焊接密封	
重量	7	Gram
安装扭矩	2.0(18)	Nm(lb-in)

附件

1. 校准报告
2. 可选安装配件

产品型号	描述	配置
11P-3	3 米长带 10-32 转 BNC 接头的配套线缆	可选
10P-3	3 米长带 10-32 转 10-32 接头的配套线缆	可选
IN-06	3 通道电荷转换器	可选
IN-07	1 通道内置电荷转换器	可选
IN-3062	8 通道数据采集系统	可选

测量系统配置项

传感器	电荷转换器	带 BNC 接头线缆	数据采集器	电脑

选型指引

511	PM1	-	A	-	5	C1
型号	输出方式	-	安装螺丝	-	电缆长度	输出接头
511	P=电荷输出 M1=内部绝缘方案	-	A= 10-32 安装螺丝 B= M5 安装螺丝 C*=客户定制	-	5=5 米	C1= BNC 同轴接头 C2= 10-32 同轴接头 C3= M5 同轴接头 空白=裸线

