

三轴 IEPE 加速度传感器

产品概述

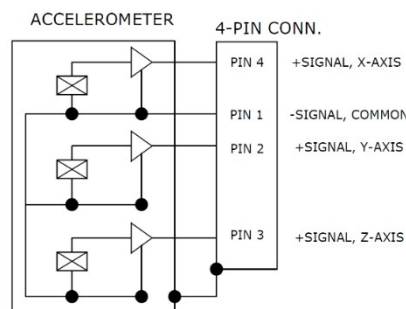
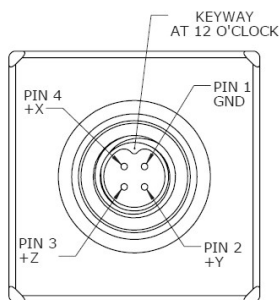
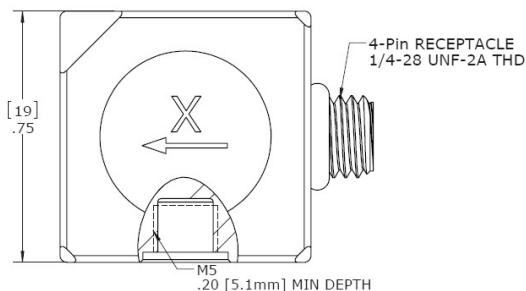
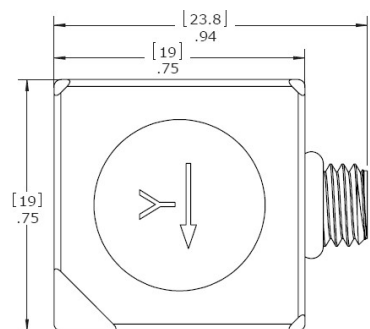
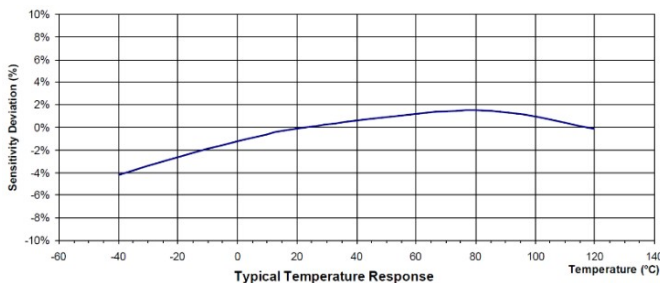
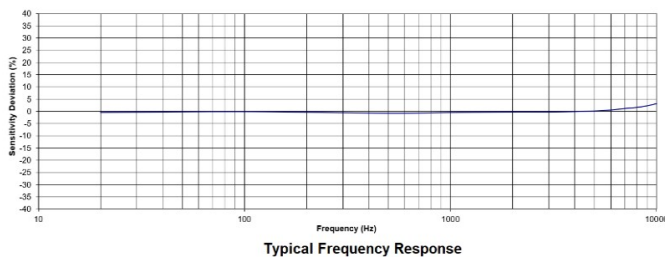
530A系列产品是一款为工业应用设计的IEPE三轴加速度传感器，利用压电陶瓷作为敏感元件，具有宽频带响应特性。此IEPE加速度传感器通过结合优质的晶体和低噪声微电子元件，与其他敏感元件相比在工作温度范围内获得了超低温灵敏度变化/响应；剪切模式技术同样保证了卓越的基座灵敏度应变误差。530A加速度传感器采用钛合金为产品外壳，通过激光焊接与轻量化的4针连接器密封（可选一体密封线缆输出）以保证低重量，宽频带情况下的应用。出色的幅值和相位频率响应，使得此加速度传感器非常适合结构测试、部件测试、跌落测试和一般实验室振动测试的用户使用。传感器的立方体结构使得测试工程师或技术人员可以很方便的同步测量三个相互垂直轴向的加速度，且测试数据可靠，长期稳定。

特点：

- 三轴向测量
- 4针连接器输出
- 粘合剂或螺柱安装
- 金属焊接密封
- 环形剪切模式
- 宽频带响应

应用：

- 振动监控
- 冲击测试
- 路面测试
- 模态分析



规格参数

除非有特别说明，下列参数典型值均在@24°C (+75°F), 24Vdc, 4 mA, 100Hz的条件下测得。

产品型号	530A-10	530A-20	530A-50	530A-100	530A-200	530A-250	530A-500	
量程范围	10	20	50	100	200	250	500	g
灵敏度, ±10%	500	250	100	50	25	20	10	mV/g
频率响应, ±10%	5-5000	2.5-6000	1-7000	1-8000	1-8000	1-8000	1-9000	Hz
频率响应, ±3dB	3-7000	2-8000	0.4-10000	0.4-11000	0.4-11000	0.4-11000	0.4-12000	Hz
谐振频率	38	38	38	38	38	38	38	kHz
横向灵敏度	<5	<5	<5	<5	<5	<5	<5	%
温度响应, -55 to +125°C	±10	±10	±10	±10	±10	±10	±10	%
非线性	±1	±1	±1	±1	±1	±1	±1	%FSO
残留噪声 (2 Hz to 30 KHz)	0.0002	0.0003	0.0004	0.0005	0.0005	0.0005	0.0012	Equiv. g RMS
冲击极限	5000	5000	5000	5000	5000	5000	5000	g

通用参数	规格范围	单位
偏置电压 (常温)	8 to 12	Vdc
偏置电压 (-55°C To 125°C)	6 to 13	Vdc
输出阻抗	<100	Ω
满量程输出电压	±5	V
绝缘阻抗 (@100Vdc)	>100	MΩ
供电电压	18 to 30	Vdc
恒流激励	2 to 10	mA
操作和存储温度	-55 to +125°C	°C
防护	金属焊接密封	
外壳材料	钛合金	
敏感元件	压电陶瓷	
重量	28	Grams
安装扭矩	18 (2)	lb-in (N-m)

附件

1. 校准报告
2. 可选安装配件

产品型号	描述	配置
PM0356	M5 转 10-32 安装螺柱	2 选 1 标配
PM0227	M5 转 M5 安装螺柱	
MB0014/MB0017	非绝缘/绝缘 安装磁吸座	可选
PM0276	粘合剂安装适配器	可选
13-3	3 米长 4 针连接器装 3*BNC 接头配套线缆	可选
IN-03	3 通道 IEPE 信号调理器	可选
IN-91	便携式振动分析仪	可选
IN-3062	8 通道数据采集系统	可选

测量系统配置项

传感器	配套线缆	信号调理器	BNC 线缆	数据采集器	电脑
					

选型指引

530	A	-	50	-	A
型号	输出方式	-	量程范围	-	安装螺柱
530	A=IEPE 输出 E=带 TEDS 功能的 IEPE 输出	-	10=10g 20=20g 50=50g 100=100g 200=200g 250=250g 500=500g	-	A= M5 转 10-32 安装螺柱 B= M5 转 M5 安装螺柱 C*=客户定制

