

## 重工业用LVDT位移传感器

### 产品概述

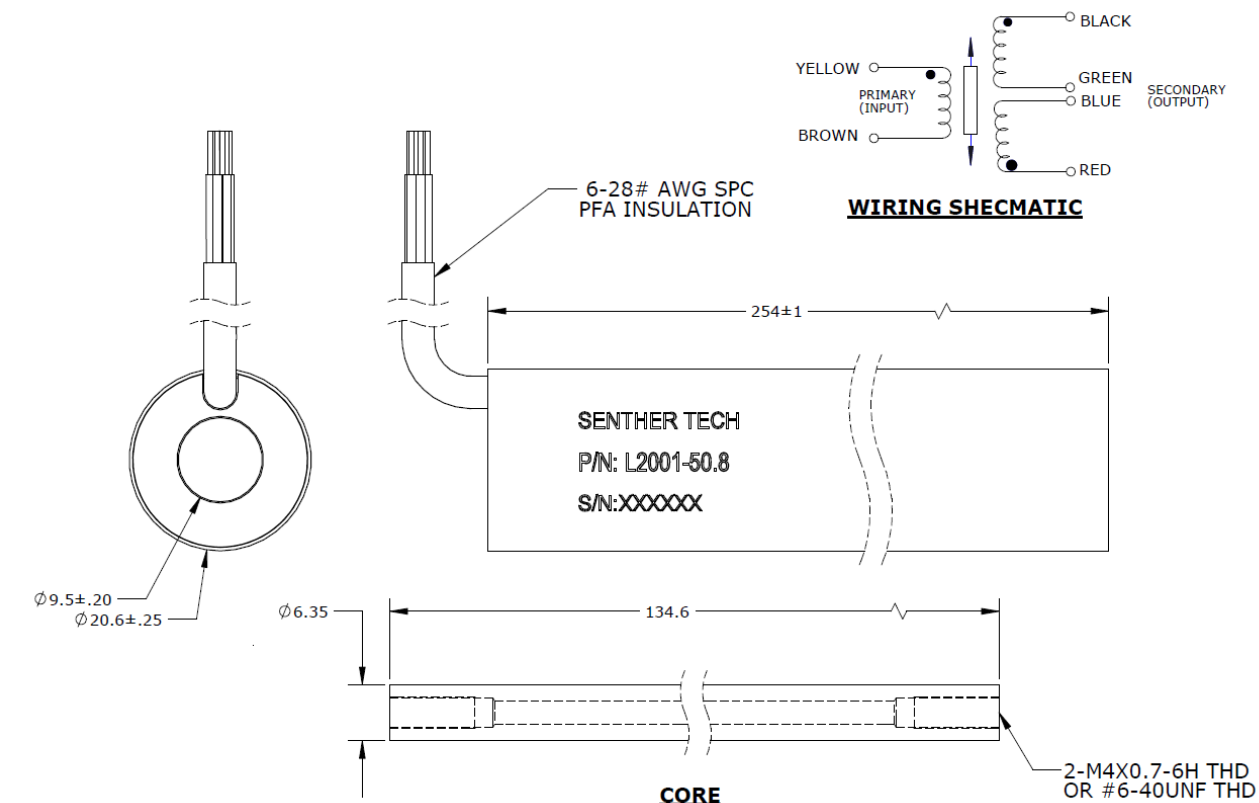
L2001系列通用型LVDT位移传感器提供主流工业应用场合需要的最佳性价比测量方案。该型号产品外径20.6mm，内径9.5mm，采用大孔径安装导磁铁芯，在较大范围的安装公差条件下，依然能够保证传感器的测量精度，从而降低现场安装施工的成本和时间。在很宽的工作频率范围内，传感器能输出较高电压信号，这种多用途兼高可靠性的LVDT传感器能轻易地实现免维护以及精确的位置测量。量程从±0.25到±76.2毫米可选，L2001系列还可以定制包括导磁铁心，小直径/轻质量铁芯等选项。另外，该系列还可以应客户的要求定制高操作温度（200°C）或者轻度抗辐射的版本（请咨询森瑟工厂）。L2001系列可以匹配森瑟公司的LVDT信号调理器轻松实现直流输出。和我们的大多数LVDT产品一样，L2001采用真空的浸渍工艺，特殊配方的绝缘和安装环氧树脂保证了线圈组件在传感器内部的长期可靠性，该产品适用于严酷的工业环境：如高湿度环境，长期振动

### 特点

- 线性度极佳
- 耐冲击
- 电磁屏蔽
- 可靠性封装
- 每个产品带标定证书

### 应用

- 造纸设备
- 飞行器控制
- 机器人控制
- 阀门位置控制
- 重工业现场



## 规格参数

除非有特别说明，下列参数典型值均在18°C ~ 27°C (+64°F ~ +80°F)，供电3VRMS@2500Hz，负载10kΩ，标准铁芯的条件下测得。

规格参数	规格要求	单位
产品型号	L2001-50.8	
量程	±50.8	mm
灵敏度 ±10%	9.1	mV/V/mm
非线性@50% 量程	0.15%	Max
非线性@100%量程	0.25%	Max
空载电压	<0.5%FSO	mVrms
重复性	<0.15%	
温度响应, -55 to +125°C	≤0.05%/°C	
满量程输出 (典型值)	460	mV/V
冲击极限	1000	g





通用参数	规格要求	单位
供电电压	3@2500Hz	VRMS
输入电阻	330	Ω
输出电阻	<300	Ω
绝缘电阻 (@500Vdc)	>10	MΩ
操作温度	-55 to +125	°C
环境湿度	<90% R.H	
外壳材质	316L 不锈钢	
电缆材质	28 AWG PFA 绝缘	
探头防护	IP61	

## 附件

1. 校准参数表为标配;
2. 可选安装配件

产品型号	描述	配置
<b>PM1012X</b>	M4 螺纹安装延长杆	可选
<b>LC001</b>	LVDT 信号调理器	可选
<b>IN-91</b>	便携式信号分析仪	可选
<b>IN-SDG</b>	8 通道信号采集器	可选

## 测量系统配置

传感器	信号前置器	信号采集器	电脑
			

## 选型指引

L2001	-	50.8	-	0.4
产品型号	-	量程	-	电缆长度
L2001	-	50.8= ±50.8mm	-	0.4= 0.4 米

