

LVRT 位移传感器

产品概述

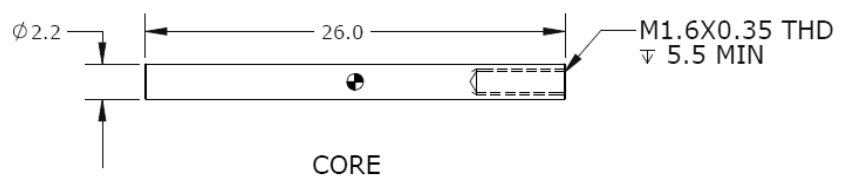
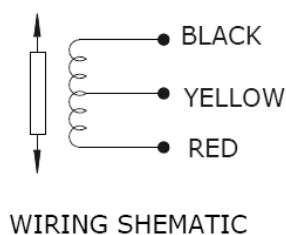
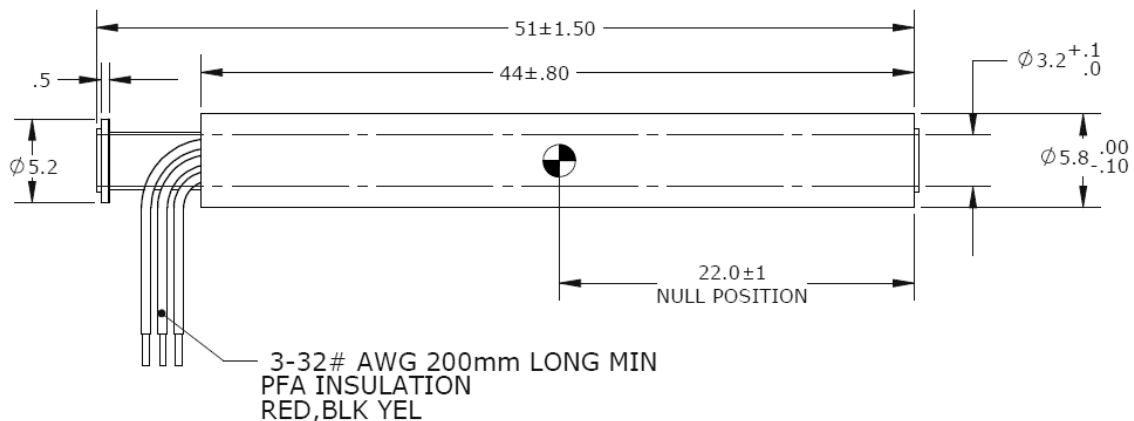
L1001系列的LVRT传感器是一款可在有限空间安装并提供高精度输出的位移传感器，产品外径仅有5.8mm，内径仅有3.2mm。该产品搭配轻质铁芯，可以有效解决普通铁芯在长位移量程测量过程中带来的测量误差，铁芯越轻越容易获得精确的位移信号，还可以减少机械应力以保证结构上的安装强度。基于线圈和铁芯之间的闭环耦合，传感器可以通过外围信号调节器或调理电路产生高信号/高分辨率的输出信号，磁性不锈钢外壳保证了传感器的电磁和静电屏蔽。另外，该系列还可以应客户的要求定制高操作温度(200°C)或者轻度抗辐射的版本(请咨询森瑟工厂)。L1001系列可以匹配森瑟公司的LVDT信号调理器轻松实现直流输出。和我们的大多数LVDT产品一样，L1001采用真空的浸渍工艺，特殊配方的绝缘和安装环氧树脂保证了线圈组件在传感器内部的长期可靠性，该产品适用于严酷的工业环境：如高湿度环境，长期振动和偶发冲击的设备上使用。

特点

- 高分辨率
- 线性度极佳
- 耐冲击
- 尺寸紧凑
- 重量轻
- 宽操作温度范围
- 可靠性封装

应用

- 油/气管道探测
- 间隙监控
- 机器人控制
- 阀门位置控制
- 重工业现场



规格参数

除非有特别说明，下列参数典型值均在18°C ~ 27°C (+64°F ~ +80°F)，供电3VRMS@2500Hz，负载10kΩ，标准铁芯的条件下测得。

规格参数	规格要求	单位
产品型号	L1001-6	
量程	±6	mm
灵敏度 ±10%	35	mV/V/mm
非线性	0.5%	Max
空载电压	<20	mVrms
重复性	<0.15%	
温度响应, -55 to +175°C	≤0.05%/°C	
满量程输出 (典型值)	0.63	mV/V
冲击极限	1000	g

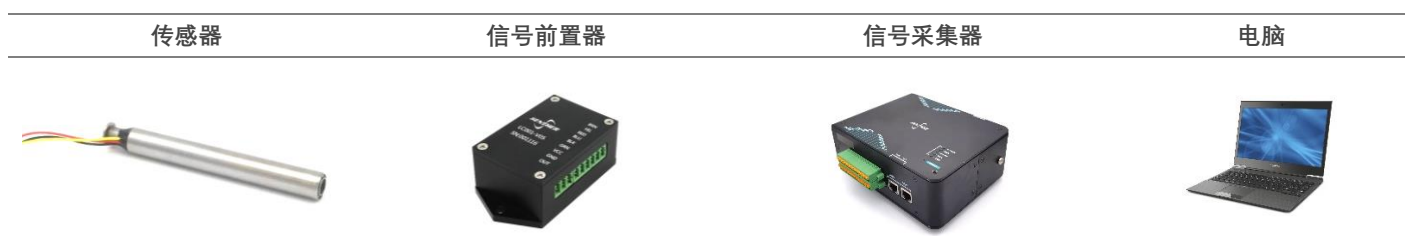
通用参数	规格要求	单位
供电电压	3@2500Hz	VRMS
DCR	75±3	Ω
输出电阻	<100	Ω
绝缘电阻 (@500Vdc)	>10	MΩ
操作温度	-55 to +175	°C
环境湿度	<90% R.H	
外壳材质	316L 不锈钢	
电缆材质	32 AWG PFA 绝缘	
探头防护	IP61	

附件

1. 校准参数表为标配;
2. 可选安装配件

产品型号	描述	配置
PM1014X	M1.6 螺纹安装延长杆	可选
LC003	LVRT 信号调理器	可选
IN-91	便携式信号分析仪	可选
IN-SDG	8 通道信号采集器	可选

测量系统配置



选型指引

L1001	-	6	-	0.4
产品型号	-	量程	-	电缆长度
L1001	-	6= ±6mm	-	0.4= 0.4 米

