

单轴冲击加速度传感器

产品概述

519A是一款可同步测量冲击和振动的IEPE加速度传感器，其特点是采用环形剪切模式的压电陶瓷晶体为敏感元件，具有长期保持输出稳定的特性。此加速度传感器的内部电路是在IEPE的两线制系统上同时提供恒流源激励和传输低阻抗电压输出信号。信号地与外壳相连，可选配绝缘安装座。信号放大电路设计考虑了冲击保护。外壳采用激光焊接工艺以保证产品的密封性；整线输出保证了产品不同环境下使用时的测量可靠性和长期稳定性。519A系列加速度传感器支持粘合剂安装，也支持 $\varnothing 3.05 \times 2$ 的通孔牢固安装。519A系列加速度传感器具有频带响应宽和抗冲击的特性，所以对于轻质量结构分析和瞬态冲击测量的应用来说，519A绝对是一款理想的加速度传感器。

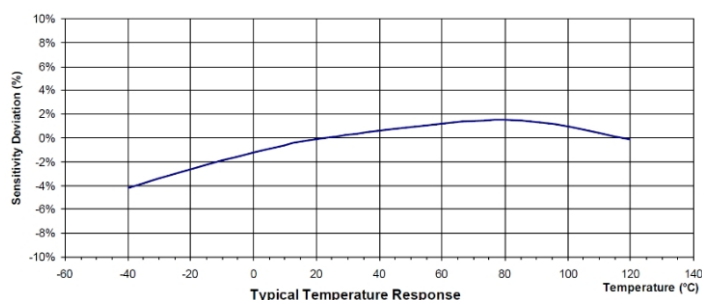
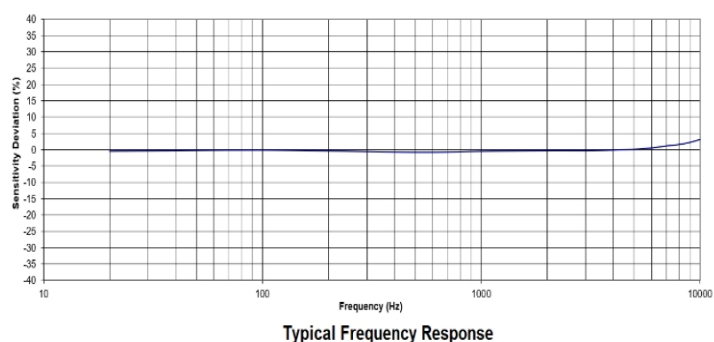
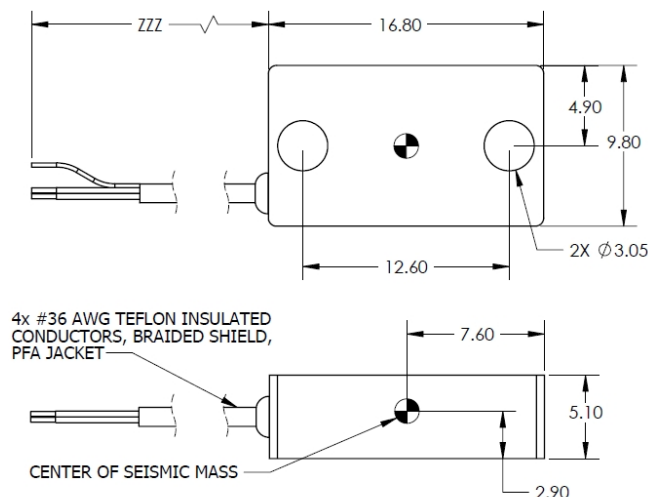


特点：

- 微型结构
- 螺钉安装
- 金属焊接密封
- 环形剪切模式
- 宽操作温度范围
- 宽频带响应

应用：

- 冲击测试
- 爆破研究
- 装甲测试
- 碰撞测试



规格参数

除非有特别说明，下列参数典型值均在@24°C (+75°F), 24Vdc, 4 mA, 100Hz的条件下测得。

产品型号	-10K	-20K	-50K	
量程范围	10000	20000	50000	g
灵敏度 ±20%	0.5	0.25	0.1	mV/g
频率响应 ±5%	1-9000	1-9000	1-9000	Hz
频率响应 ±10%	1-12000	1-12000	1-12000	Hz
频率响应 ±3dB	0.5-15000	0.5-15000	0.5-15000	Hz
谐振频率	40	40	40	kHz
横向灵敏度	<5	<5	<5	%
温度响应, -55 to +125°C	±10	±10	±10	% max.
带宽分辨率	0.012	0.012	0.03	Equiv. g RMS
非线性	±2	±2	±2	% FSO
冲击极限	±20000	±30000	±60000	g pk
重量 (不包括线缆)	5.6	5.6	5.6	Grams

通用参数	规格范围	单位
偏置电压 (常温.)	8-12	Vdc
偏置电压 (-50~125) °C	6-13	Vdc
输出阻抗	<100	Ω
量程输出	±5	V
绝缘阻抗	>100	MΩ
恒流激励电压	18-30	VDC
恒流激励	2 to 10	mA
操作和存储温度	-50~+125	°C
敏感元件	压电陶瓷	
感应原理	剪切模式	
外壳材料	不锈钢	
密封	激光焊接	
接地	信号地与外壳相连	

附件

1. 校准报告
2. 安装配件

产品型号	描述	配置
PM0135	M3x8 安装螺柱	2pcs 标配
IN-03	3 通道 IEPE 信号调理器	可选
IN-91	便携式振动分析仪	可选
IN-3062	8 通道数据采集系统	可选

测量系统配置项

传感器	信号调理器	带 BNC 接头线 缆	数据采集器	电脑
				

选型指引

519	A	-	10K	-	3
型号	输出方式	-	量程范围	-	线缆长度
519	A=IEPE 输出	-	10K=10000g 20K=20000g 50K=50000g	-	3= 3 米 6= 6 米

