

## 地震加速度传感器

### 产品概述

374A系列加速度传感器是一款专门为大型建筑、基础设施和地震探测等应用设计的用于探测超低频和低频振动的加速度传感器；其特点是通过传感机构输出一个低噪声并且高幅值的信号，具有出色的测量分辨率。陶瓷晶体和石英晶体都可用于地震加速度传感器的设计，陶瓷晶体具有比石英晶体更高的输出效率。374A产品采用陶瓷晶体作为敏感元件，因此具有更好的信号品质和低频响应特性，内置低噪声信号调制器，因此具有很高的分辨率。为了达最好的测量效果，地震加速度传感器通常搭配增益放大器和电源信号调制器一起使用。此加速度传感器采用激光焊接的方式将不锈钢外壳与军用型接头牢固焊接在一起；外壳隔离，内部屏蔽，外部环境（包括RF、EMI、ESD以及过载）和误操作对产品的影响完全可控，从而保证了产品卓越的重复性和长期稳定性。

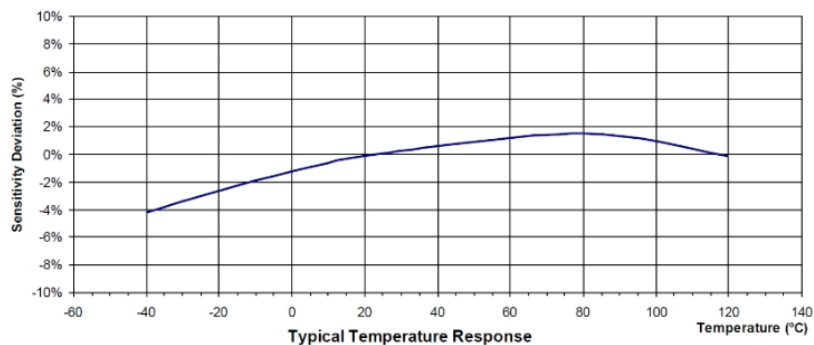
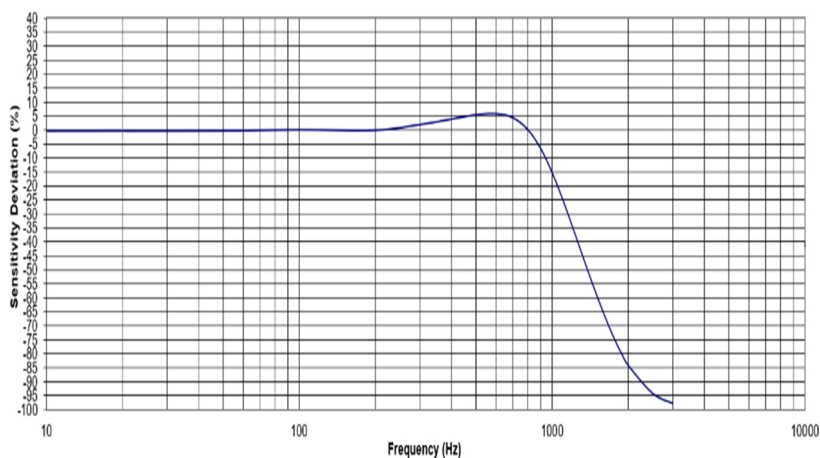
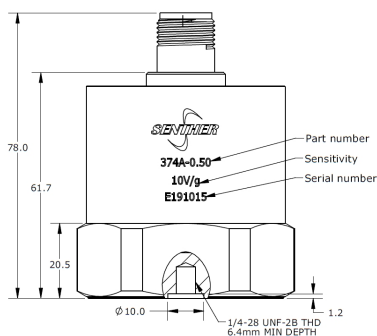
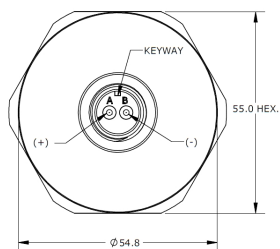


### 特点：

- 超低频响应
- 顶出连接器
- 高灵敏度
- 金属焊接密封
- 外壳隔离
- EMI/RFI屏蔽

### 应用：

- 建筑物震动监控
- 地震探测
- 桥梁监控
- 基础设施振动研究
- 结构测试



## 规格参数

除非有特别说明，下列参数典型值均在@24°C (+75°F), 24Vdc, 4 mA, 100Hz的条件下测得。

| 产品型号                 | 374A-0.25 | 374A-0.50 |         |
|----------------------|-----------|-----------|---------|
| 测量范围                 | ±0.25     | ±0.5      | g, peak |
| 灵敏度 ±10%             | 20        | 10        | V/g     |
| 频率响应 ±5%             | 0.1-400   | 0.1-400   | Hz      |
| 频率响应 ±3dB            | 0.05-500  | 0.05-500  | Hz      |
| 谐振频率                 | 2000      | 2000      | Hz      |
| 横向灵敏度                | <5        | <5        | %       |
| 温度响应 -55°C to +125°C | ±10       | ±10       | %       |
| 非线性                  | ±1        | ±1        | %FSO    |
| 残留噪声                 | 0.000005  | 0.000005  | g RMS   |
| 冲击极限                 | 100       | 100       | g       |
| 上电时间                 | ~200      | ~300      | second  |
| 重量                   | 920       | 920       | Gram    |

| 规格参数           | 规格               | 单位  |
|----------------|------------------|-----|
| 偏置电压           | 10 to 14         | Vdc |
| 恒流激励电压         | 18 to 30         | Vdc |
| 恒流激励           | 2 to 10          | mA  |
| 输出阻抗           | <100             | Ω   |
| 绝缘阻抗 (@100Vdc) | >100             | MΩ  |
| 操作温度范围         | -55°C to +125°C  | °C  |
| 防护             | 金属焊接密封           |     |
| 外壳材料           | 316L 不锈钢         |     |
| 敏感元件           | 压电陶瓷             |     |
| 连接器            | 2 Pin MIL-C-5015 |     |

## 附件

1. 校准报告
2. 可选安装配件

| 产品型号     | 描述                             | 配置       |
|----------|--------------------------------|----------|
| PM0011   | ¼-28 转 ¼-28 安装螺柱               | 2 选 1 标配 |
| PM0008   | ¼-28 转 M6 安装螺柱                 |          |
| PM0007   | ¼-28 转 M10 安装螺柱                | 可选       |
| 16A-10   | 10 米长带 MIL-C-5015 连接器的线缆       | 可选       |
| 16A-10-B | 10 米长带 MIL-C-5015 至 BNC 连接器的线缆 | 可选       |
| IN-03    | 3 通道 IEPE 信号调理器                | 可选       |
| IN-91    | 便携式振动分析仪                       | 可选       |
| IN-3062  | 8 通道数据采集系统                     | 可选       |

## 测量系统配置项

| 传感器 | 配套线缆 | 信号调理器 | 带 BNC 接头线缆 | 数据采集器 | 电脑 |
|-----|------|-------|------------|-------|----|
|     |      |       |            |       |    |

## 选型指引

|     |           |   |                        |   |  |
|-----|-----------|---|------------------------|---|--|
| 374 | A         | - | 0.5                    | - | A  |
| 型号  | 输出方式      | - | 量程范围                   | - | 安装螺柱   |
| 374 | A=IEPE 输出 | - | 0.5=0.5g<br>0.25=0.25g | - | A= ¼-28 转¼-28 安装螺柱<br>B= ¼-28 转 M6 安装螺柱<br>C*=客户定制 |

